

A modern, glass-walled meeting pod is shown in a minimalist setting. The pod has a silver frame and glass walls. Inside, there is a small round wooden table with four legs and two matching wooden stools. The background is a concrete wall with a large, bright light source on the left, creating a strong shadow on the wall. The floor is dark and reflective.

# **NOOXS Think Tank**

**bene**



03



04

## NOOXS Think Tank



Le Think Tank de la gamme NOOXS, avec ventilation et éclairage intégrés, crée une ambiance confidentielle dans l'espace ouvert. Extrêmement flexible et autonome, NOOXS Think Tank accompagne tous les changements d'aménagement : il peut être monté, démonté et réimplanté en toute simplicité. Avec une hauteur utile de 2,50 m, il offre un confort d'utilisation inégalable. Sans faux plancher ni même de marche, il autorise un accès PMR. L'habillage des cloisons vitrées permet la personnalisation de l'espace, accroît la confidentialité et augmente la performance acoustique. La luminosité des LED ainsi que la circulation de l'air intérieur se règlent individuellement.

NOOXS Think Tank vous donne la possibilité de vous isoler et vous offre la confidentialité dont vous avez besoin pour vos réunions. Après tout, les échanges au bureau se nourrissent aussi de phases de calme et de concentration.

En définitive, c'est la fonction qui détermine l'aménagement : salle de réunion, réunion stand-up, business box ou cabine téléphonique, tout est possible. Puiser l'inspiration n'a jamais été aussi simple.

DESIGN : PearsonLloyd



\* LAUREAT DES GERMAN DESIGN AWARDS 2017



# STRUCTURE ET ELEMENTS

NOOXS Think Tank est un système modulaire aux multiples facettes, constitué de panneaux et de portes. Les éléments peuvent se combiner librement entre eux pour répondre à toutes les exigences en matière de design et de fonctionnalité.

## CLOISONS

Pleines, vitrées, tissu ou tissu absorbant  
Largeur : 60-120 cm  
Hauteur extérieure : 220-265 cm  
Hauteur intérieure : 205-250 cm

## PORTES

Vitrées ou pleines  
Largeur : 100 cm  
Hauteur : 205-250 cm

## PLAFOND

Constitué d'un module technique en métal intégrant l'éclairage et la VMC reliés à l'unité de contrôle.  
En option : il est possible de faire passer un sprinkler par le plafond.

# COULEURS ET MATERIAUX

## PORTES ET PANNEAUX

Portes vitrées ou pleines, panneaux muraux vitrés, pleins, tapissés tissu ou tissu absorbant. La finition des modules peut être réalisée indépendamment pour les façades avant et arrière, au choix en mélamine, ébénisterie, surface laquée ou dans nos collections de tissus dans une large gamme de couleurs.

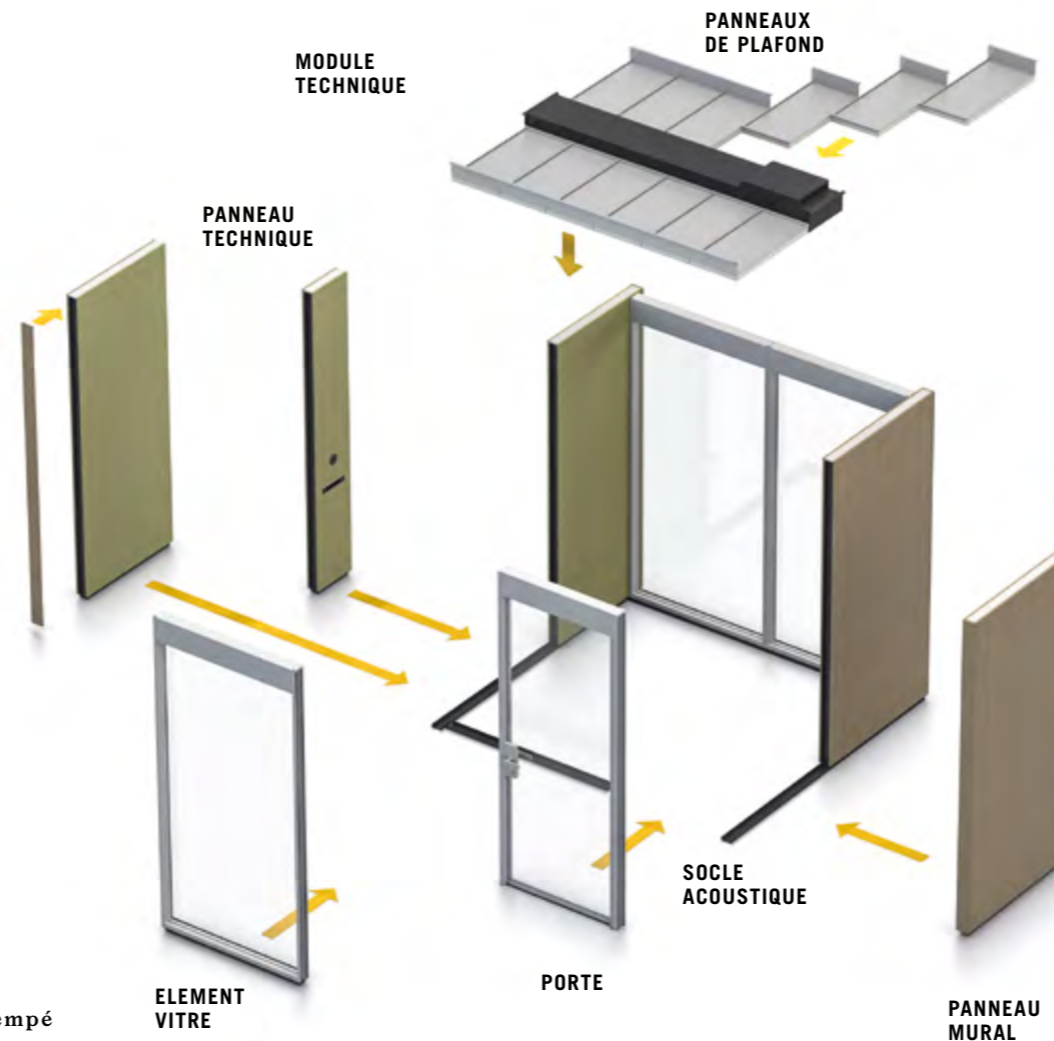
Éléments vitrés en verre trempé de sécurité (ESG) 6 mm / verre feuilleté de sécurité (VSG) acoustique 8 mm  
Portes en verre trempé de sécurité 10 mm / portes pleines 40 mm, avec joint de bas de porte en option

## PROFILES

En aluminium anodisé naturel A6/C0, thermolaqué RAL 9011 noir ou RAL sur demande.

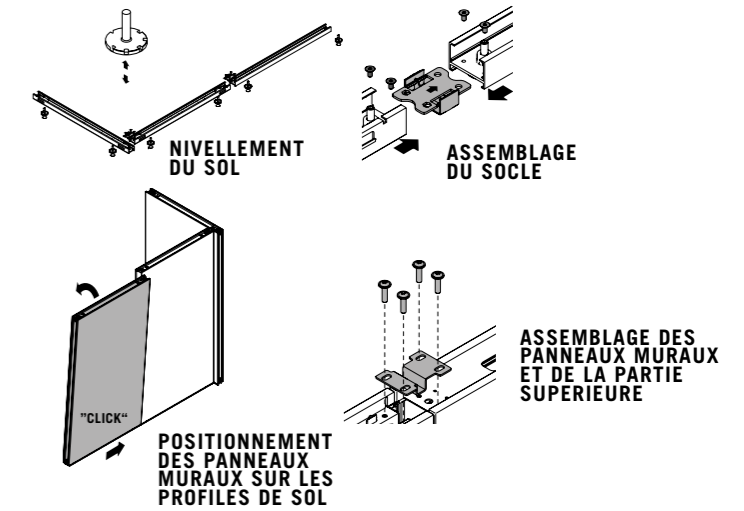


Isolation  
acoustique :  
jusqu'à  
32 décibels Rw.



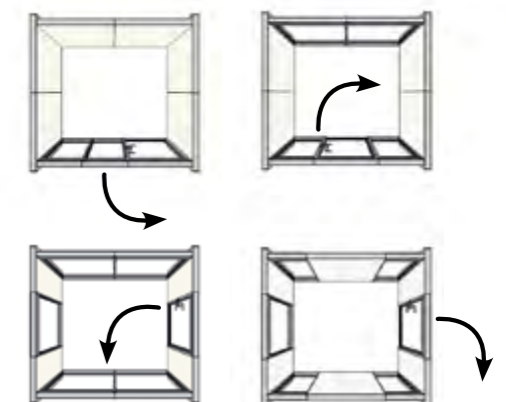
# MONTAGE

Ce système flexible se monte facilement à l'aide de deux attaches, sans fixation au bâtiment. Il peut ainsi être transformé et déplacé à tout moment. Les vérins de réglage permettent de compenser les irrégularités du sol jusqu'à 25 mm.



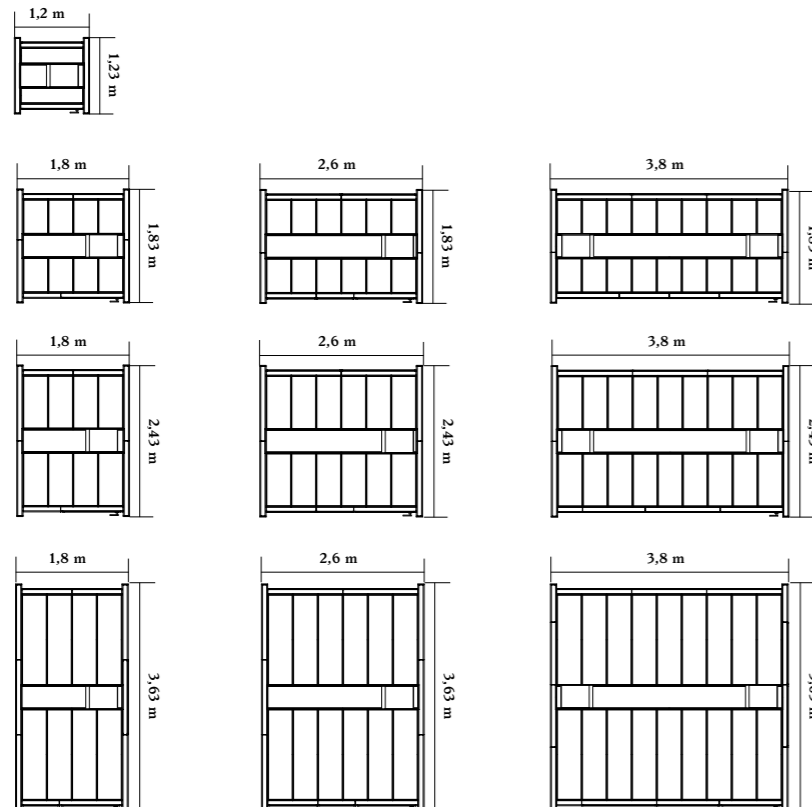
# ELEMENTS MODULAIRES

Le système modulaire et l'agencement flexible des éléments ainsi que le libre choix du sens d'ouverture des portes permettent une adaptation à chaque espace.



07

# DIMENSIONS STANDARD \*



Hauteur utile : 2,5 m  
Hauteur hors-tout : 2,65 m

## ACOUSTIQUE

### ISOLATION PHONIQUE\*\*

- Version standard :  $D_{nT,w}$  jusqu'à 24 dB Rw.
- Isolation phonique 1 :  $D_{nT,w}$  jusqu'à 32 dB Rw.
- Panneaux muraux :  $R_w$  jusqu'à 38 dB
- Éléments vitrés en verre feuilleté de sécurité :  $R_w$  jusqu'à 36 dB
- Portes vitrées en verre feuilleté de sécurité :  $R_w$  jusqu'à 35 dB
- Plafond entier :  $R_w$  jusqu'à 38 dB

### PERFORMANCE ACOUSTIQUE

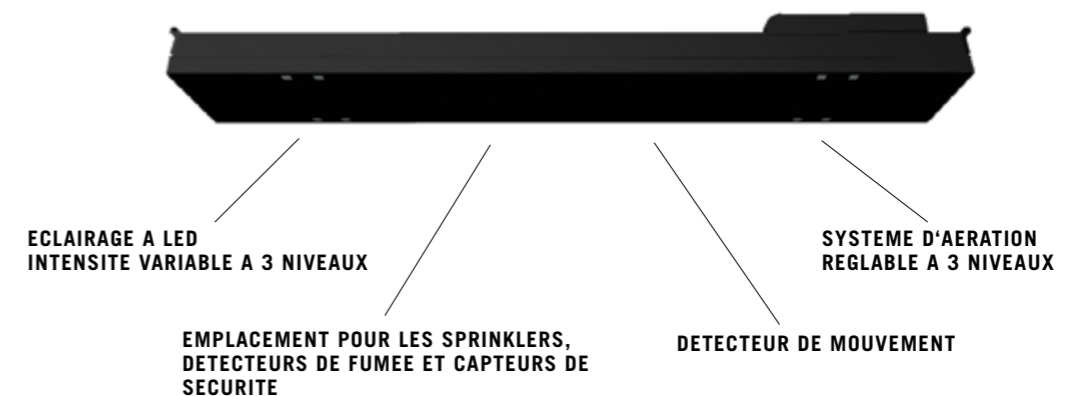
Matériau acoustique en option (classe B)  
 $\alpha_w = 0,80$  conformément à la norme ISO 11654



08

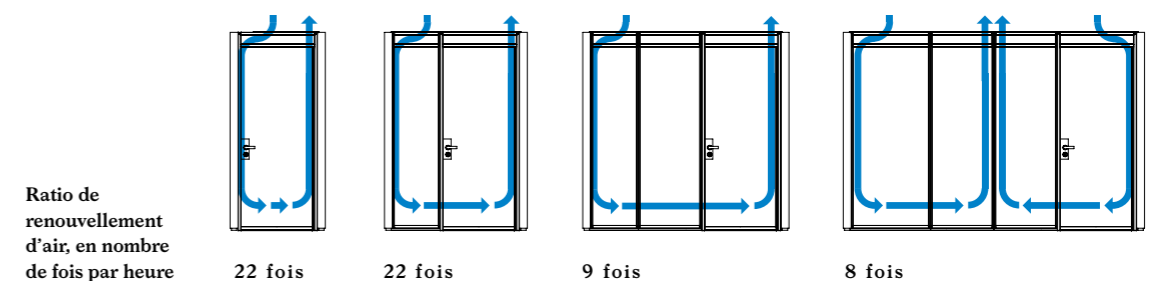
# TECHNOLOGIE INTELLIGENTE

Le module technique comporte l'éclairage et la VMC reliés à l'unité de contrôle. En option, un détecteur de présence peut être intégré. Un sprinkler ou un détecteur de fumée peuvent être montés à des emplacements désignés. Toutes les connexions par câble fonctionnent en mode „plug & play“ et l'ensemble du Think Tank est alimenté par un câblage flexible et une connexion électrique.



## VENTILATION

Le système d'aération dispose de 3 niveaux de réglage. Il est indépendant du bâtiment, silencieux et faible consommateur d'énergie.



Ratio de renouvellement d'air, en nombre de fois par heure

22 fois

22 fois

9 fois

8 fois

\* Dimensions personnalisées sur demande.

\*\*  $D_{nT,w}$  : valeur mesurée de la différence de niveau sonore standard pondérée de l'ensemble du système (FSTC).

# ECLAIRAGE LED

Intégré dans le plafond. Température de couleur : 3500 kelvins. Intensité variable à 3 niveaux avec commande intuitive.



## EN OPTION

### CLIMATISATION

Un système de climatisation peut être intégré dans un panneau mural en option. Il fonctionne par raccordement à un réseau d'eau froide existant ou grâce à une unité de refroidissement autonome installée en mode „plug and play“, indépendamment de la domotique existante.

### DETECTEUR DE PRESENCE AVEC UNITE DE TEMPORISATION

L'éclairage et le système d'aération se déclenchent automatiquement dès que l'on entre dans le Think Tank. L'utilisateur a cependant la possibilité de régler l'éclairage et la ventilation selon ses besoins. Lorsqu'on quitte le Think Tank, l'unité de temporisation s'active : l'éclairage s'éteint automatiquement tandis que la ventilation reste allumée pendant 10 minutes, préparant l'espace pour la prochaine réunion.

### SPRINKLER ET DETECTEUR DE FUMÉE

Si la réglementation du bâtiment le demande, il est possible de faire passer un sprinkler par le plafond.

### ISOLATION

Les portes et panneaux vitrés peuvent être équipés de différents éléments de protection pour un effet écran, selon le degré de transparence souhaité.

- Rideaux
- Lamelles verticales fixes en bois

### ELEMENTS COMPLEMENTAIRES

- Tablette filante
- Électrification au moyen de multiprises intégrées\*
- Adaptateur pour écran et projecteur
- Adaptateur pour tableaux blancs et surfaces de projection
- Ferme-porte

\* Uniquement au niveau des panneaux techniques



# CABLAGE ET MONTAGE DES ELEMENTS

Le câblage peut se faire au choix par les profils de socle ou le plafond. Il est possible d'accéder à l'électrification à tout moment grâce à la partie amovible du panneau technique. Les sorties de câble s'effectuent dans le panneau technique, au choix via une multiprise intégrée à fleur, un obturateur ou un joint sur toute la largeur. Le support de montage NOOXS permet l'installation d'écrans et de tableaux blancs sans altérer le panneau mural.

A tout moment il est possible d'ajouter des éléments supplémentaires.

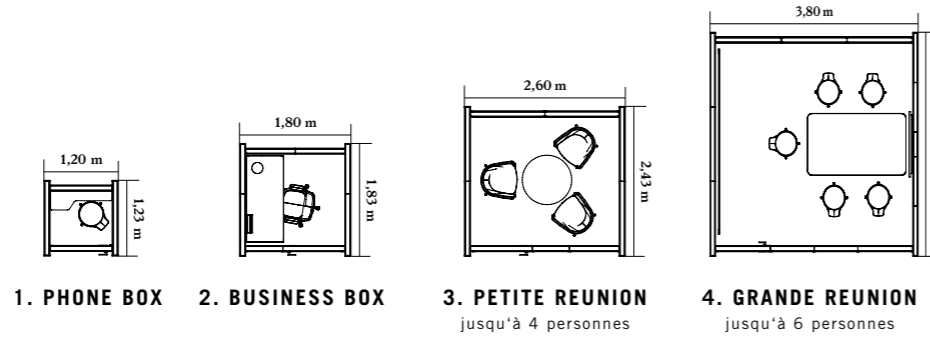


## CONTINUE

Il est possible de combiner harmonieusement NOOXS Think Tank avec d'autres éléments de la gamme NOOXS et d'alterner les espaces ouverts et fermés. Les alcôves ainsi créées facilitent la collaboration et le travail d'équipe : réunions, espaces détente, kitchenettes, etc.\*

\* Uniquement après examen préalable des irrégularités du sol.

# INSPIRATIONS

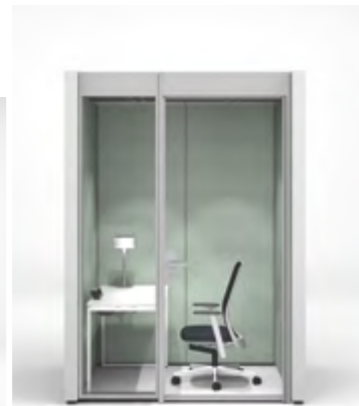


∅ Temps de montage*	2 h	3 h	4 h	6 h
∅ Consommation d'énergie	25 W	51 W	51 W	82 W
Nombre de LED	2	6	8	12
Ratio de renouvellement d'air, en nombre de fois par heure	22 fois	22 fois	9 fois	8 fois

1.



2.



Temps de montage : 2 à 6 heures.

4.



3.



\* Sans transport / montage avec 2 personnes.

# DURABILITE

98,2 % des composants sont recyclables.

## NOOXS THINK TANK – NORMES ECOLOGIQUES

98,2 % des composants sont recyclables.  
 55,6 % des matières premières sont d'origine végétale.  
 58,66 % des matériaux de production sont issus de matériaux recyclés (33,88 % après consommation et 24,78 % avant consommation).

- Utilisation de 46,27 % de matériaux de production issus de matériaux recyclés selon le système LEED (33,88 % après consommation et 24,78 % avant consommation)
- Conception des produits faisant appel à un minimum de ressources
- Utilisation de bois certifiés (chaîne de contrôle)
- Utilisation de matériaux certifiés sans substances toxiques
- Aucune utilisation de PVC, de chrome, de plomb ou de mercure
- Tri sélectif des pièces possible
- Matériaux recyclables et contribution positive au bilan carbone (en moyenne 1105,7 kg de CO<sub>2</sub>)

## NOOXS THINK TANK ET POINTS LEED

- MR – Crédit 4 : part de recyclage jusqu'à 2 points
- MR – Crédit 5 : matériaux d'origine locale jusqu'à 2 points
- IEQ – Crédit 4,5 : matériaux à faible teneur en substances nocives jusqu'à 1 point



**SOURCE D'INSPIRATION AU BUREAU. DEPUIS 1790.**