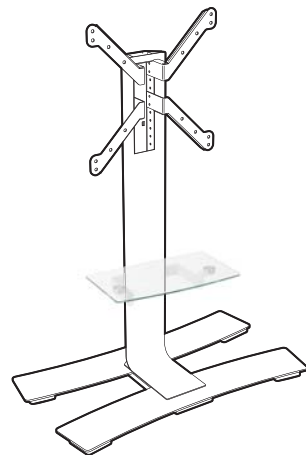


## Tablette

Ref. **039080 - Blanc** GENCOD 318528 039080 9

Ref. **039090 - Noir** GENCOD 318528 039090 8

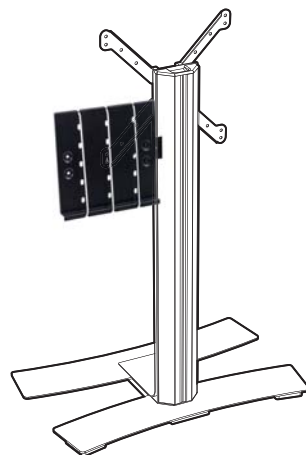
- Tablette additionnelle porte périphérique
- Réglable en hauteur
- Tablette en verre trempé de 6 mm - Poids maxi 5 kg
- Dimensions : 440 X 250 mm
- Épaisseur totale : 72 mm



## Box-Up

Ref. **038401** GENCOD 318528 038401 3

- Support porte périphérique positionné derrière l'écran sur la colonne
- Support en acier peinture époxy noire
- Maintien du périphérique par 3 sandows
- Reversible droite / gauche



# ERARD®

ACCESSOIRES **ESSENTIELS**  
POUR MATÉRIELS AUDIO VIDÉO

Mail : [infos@erard.fr](mailto:infos@erard.fr) / [www.erard.com](http://www.erard.com) / Tél : +33 (0)4 72 46 16 26 / Fax : +33 (0)4 72 46 16 22

N° intracommunautaire : FR 19 613 680 073

Z.I. de Chavanoz / 4 route de la Plaine / 38236 PONT DE CHERUY Cedex / FRANCE

# Will

Et votre écran devient mobile !



Will 1400 XL avec écran 70"

ORIGINE  
**FRANCE®**  
GARANTIE

BVCert. 6164725

# ERARD®



Will 1050 **L**, 1400 **XL** et 1600 **XL**

Retrouvez la vidéo Will  
www.erard.com/will

### CARACTÉRISTIQUES TECHNIQUES

- Réglage de l'écran en hauteur
- Tablette en verre trempé clair
- Peinture époxy
- Colonne largeur 150 mm



Gestion des câbles  
dans la colonne



2 couleurs disponibles :  
Blanc ou Noir



Logement multiprise



Tablette réglable  
en hauteur

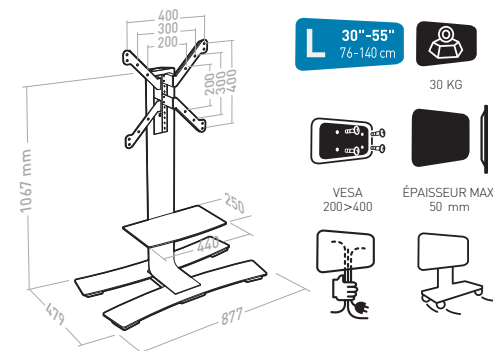


Roulettes  
multidirectionnelles

### Will 1050 **L**

Ref. 039020 - Blanc	GENCOD 318528 039020 5
Ref. 039021 - Blanc + tablette	GENCOD 318528 039021 2
Ref. 039030 - Noir	GENCOD 318528 039030 4
Ref. 039031 - Noir + tablette	GENCOD 318528 039031 1

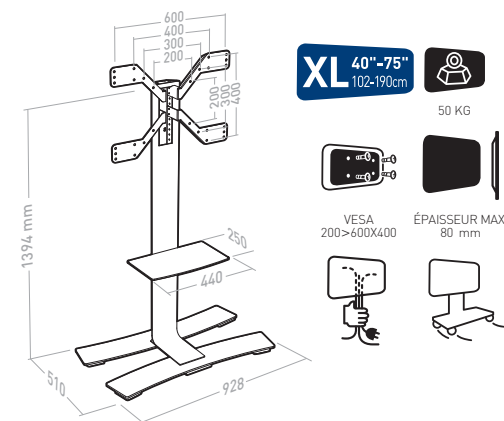
- Réglage de l'écran en hauteur sur 125 mm
- Réglage en hauteur de la tablette +/- 75 mm
- Socle en acier 6mm
- 6 roulettes multidirectionnelles Ø35 mm



### Will 1400 **XL**

Ref. 039040 - Blanc	GENCOD 318528 039040 3
Ref. 039041 - Blanc + tablette	GENCOD 318528 039041 0
Ref. 039050 - Noir	GENCOD 318528 039050 2
Ref. 039051 - Noir + tablette	GENCOD 318528 039051 9

- Réglage de l'écran en hauteur sur 125 mm
- Réglage en hauteur de la tablette +/- 100 mm
- Socle en acier 8mm
- 6 roulettes multidirectionnelles Ø35 mm
- Positionnement écran portrait ou paysage (sauf VESA 600x400)



### Will 1600 **XL**

Ref. 039060 - Blanc	GENCOD 318528 039060 1
Ref. 039070 - Noir	GENCOD 318528 039070 0

- Réglage de l'écran en hauteur sur 200 mm
- Socle en acier 8 mm
- 10 roulettes multidirectionnelles Ø35 mm
- Positionnement écran portrait ou paysage

- Tablette en option

