

NAGA PRO

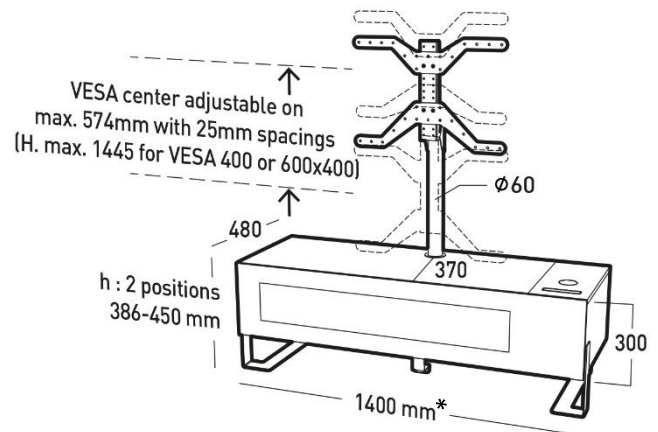
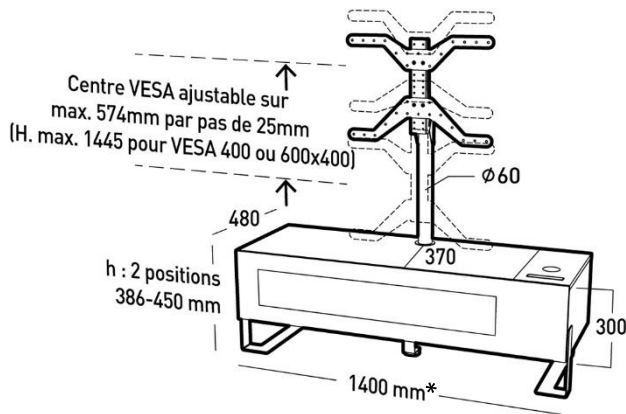


Meubles bas pour espaces collaboratifs

Low furniture for collaborative spaces

1400 NORDIC Réf 037405 - 1400 CARBON Réf 037415

1600 NORDIC Réf 037605 - 1600 CARBON Réf 037615



* 2 longueurs disponibles / 2 sizes available : 1400 mm ou/ou 1600 mm

CARACTERISTIQUES TECHNIQUES

- Structure en acier, peinture epoxy, noir texturé
- Colonne en acier, orientable et inclinable
- Panneaux bois mélaminé de qualité issus des fournisseurs des plus grandes marques de meubles de cuisine et de bureaux
- Renfort de charge sous le plateau supérieur
- Pieds réglables en hauteur (386 ou 450 mm)
- Grand volume utile : profondeur de 440 mm
- Système d'ouverture à vérins à gaz et triples charnières encastrées, ajustables sur 2 axes
- Ouverture sur la face arrière pour une bonne ventilation des appareils
- Gestion des câbles
- Porte abattante en verre trempé sérigraphié noir laissant passer les signaux de télécommande
- Caisson technique de gestion des câbles d'alimentation
- Trappe de rangement et de maintien des câbles de charges
- Station de charge Qi à induction
- Chargeur 4 USB

TECHNICAL CHARACTERISTICS

- Steel structure in black textured epoxy paint
- Steel column, swivelling and tilting
- Quality melamine wood panels from suppliers of the leading brands of kitchen and office furniture
- Load reinforcement under the top shelf
- Adjustable height for feet (386 or 450 mm)
- Large usable volume : 440 mm depth
- Opening system with gas springs and triple 2-axe adjustable concealed hinges
- Wide back openings for equipment ventilation
- Cable management
- Black screen-printed remote-friendly tempered glass door
- Technical compartment for power cable management
- Hatch for power cable storage and management
- Inductive Qi charging station
- Charger 4 USB