

# eLink 100

EXTENDEUR SANS FIL POUR HDMI

Transmission en temps réel sans fil de signaux HDMI pour des applications dans lesquelles l'installation de câbles n'est pas envisageable

- ▶ Transmission sans fil des signaux vidéo HDMI et audio multi-canaux dans des environnements AV professionnels
- ▶ Capacité de transmission à travers les murs et les meubles
- ▶ Accepte les signaux vidéo-informatiques jusqu'à 1920x1080, dont l'HDTV 1080p/60
- ▶ Conforme à la norme HDCP
- ▶ Transmission à très faible latence des signaux vidéo et audio
- ▶ Surveillance active des spectres de radiofréquences pour sélectionner les canaux de transmission idéaux



**Extron Electronics**  
INTERFACING, SWITCHING AND CONTROL

# Introduction



## L'eLink 100 élimine les câbles pour une installation propre.

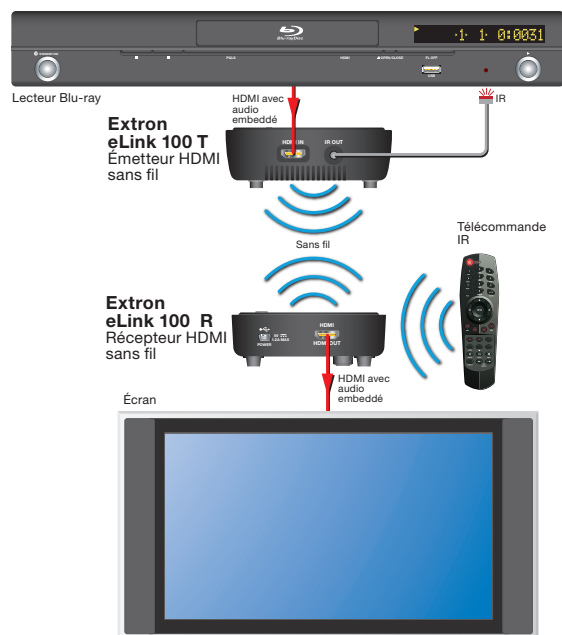
L'eLink 100 Extron est un extenseur sans fil pour les signaux vidéo et audio multi-canaux HDMI, conforme à la norme HDCP, et qui accepte des résolutions jusqu'à 1920x1080, dont HDTV 1080p/60. Conçu pour des systèmes AV professionnels, il utilise une technologie de communication sans fil résistante qui permet le fonctionnement en présence d'autres systèmes, tels que les WLAN, les smartphones, les tablettes et les extendeurs eLink 100 supplémentaires. Le cryptage AES-128 offre un lien sécurisé pour envoyer des signaux jusqu'à 30 mètres (100 pieds). L'utilisation du spectre 5 GHz permet la transmission à travers les murs. En plus des designs points à points, un émetteur peut accepter quatre récepteurs pour créer un système de distribution sans fil. Pour les environnements dans lesquels l'installation d'un câble représente un défi, l'eLink 100 effectue une transmission sans fil des signaux dans des applications de locations et de prestations événementielles, dans des bâtiments historiques et dans des systèmes de signalétique numériques.

L'eLink 100 est idéal pour une utilisation dans des applications qui bénéficient d'une connexion sans fil entre une source et un écran ou un projecteur. La technologie eLink™ permet par exemple la transmission du signal depuis un lecteur multimédia ou Blu-ray vers un écran situé sur le devant d'un espace de présentation sans avoir recours à des câbles disgracieux. Les technologies incluses peuvent également permettre à quatre extendeurs eLink 100 de fonctionner dans une seule salle. Dans des espaces divisibles, une connexion sans fil permet à un pupitre portable d'être déplacé n'importe où dans la pièce, quel que soit l'emplacement des boîtiers de sol. Pour les bâtiments historiques, une connexion sans fil depuis la source ou la salle de l'équipement vers l'écran ou le projecteur peut réduire ou éliminer des modifications coûteuses et qui prennent du temps, telles que le besoin de percer le béton pour installer des chemins de câbles. Des connexions sans fil

simplifient également l'installation et le démontage dans les applications de location et de prestations événementielles.

Pour faciliter la distribution du signal, l'eLink fournit les fonctionnalités d'un distributeur amplificateur sans qu'il y ait besoin d'installer du câblage supplémentaire ou de l'équipement audiovisuel. Un seul émetteur eLink 100 T peut accepter jusqu'à quatre récepteurs eLink 100 R, permettant à une seule source telle qu'un lecteur de signaux numériques d'accepter plusieurs écrans. Cette flexibilité de conception réduit encore les coûts et simplifie l'installation et l'organisation d'un système audiovisuel.

L'eLink 100 dispose d'une technologie de communication sans fil à entrées et à sorties multiples - MIMO qui transmet de façon fiable des signaux vidéo et audio de haute qualité avec des performances en temps-réel. L'extenseur utilise le spectre 5 GHz qui permet une transmission omnidirectionnelle à travers des murs et des meubles. Puisque cette technologie ne nécessite pas de ligne de mire, l'émetteur et le récepteur peuvent être dissimulés ou montés à des endroits distincts afin de maintenir l'esthétique de la salle. La sélection automatique de fréquences - AFS, dont la sélection dynamique de fréquence - DFS surveille activement le spectre RF pour identifier et sélectionner un canal disponible, permettant d'éviter les interférences qui proviendraient d'autres appareils. La technologie MIMO fournit un flux de production maximum pour permettre une transmission d'image précise de la vidéo haute résolution avec une latence très faible, ce qui rend l'extenseur approprié pour des présentations en direct. Ces caractéristiques et la taille compacte de l'eLink 100 font de ce produit une solution rentable pour des installations temporaires, des bâtiments historiques et d'autres applications professionnelles dans lesquelles l'utilisation de câbles est un défi ou n'est tout simplement pas une option.



**Transmission des signaux HDMI jusqu'à 30 mètres (100 pieds)**

# Caractéristiques

**Transmission sans fil des signaux vidéo HDMI et audio multi-canaux jusqu'à 30 mètres (100 pieds) dans des environnements AV professionnels**

**Capacité de transmission à travers les murs et les meubles**

L'extendeur sans fil eLink 100 fonctionne dans le spectre 5 GHz pour permettre une couverture et une transmission larges à travers les murs et les matériaux similaires, dépassant les limitations d'autres technologies qui sont plus directionnelles ou limitées à une ligne de mire.

**Accepte les signaux vidéo-informatiques jusqu'à 1920x1080, dont l'HDTV 1080p/60**

**Accepte les signaux HDMI pour des débits de données jusqu'à 6,75 Gb/s, le Deep Color jusqu'à 12 bits, la 3D et les formats audio multi-canaux**

**Conforme à la norme HDCP**

**Transmission à très faible latence des signaux vidéo et audio**

La latence de moins d'une milliseconde assure un fonctionnement sans fil de grande qualité avec une performance en temps réel.

**Surveillance active des spectres de radiofréquences pour sélectionner les canaux de transmission idéaux**

Fournit la sélection automatique de fréquences – AFS, et la sélection dynamique de fréquence – DFS grâce aux fréquences les plus appropriées afin d'éviter les interférences provenant d'autres appareils qui fonctionnent dans le même spectre.

**Accepte plusieurs formats audio embeddés**

L'eLink 100 est compatible avec un large choix de signaux audio multicanaux permettant un fonctionnement fiable avec les appareils HDMI et les systèmes de son surround.

**Les technologies sans fil eLink™ permettent à quatre extendeurs de fonctionner dans le même espace**

Permet une transmission points à points entre jusqu'à quatre paires d'émetteurs et de récepteurs sans le risque qu'il y ait interférences ou une perte de signal.

**La technologie sans fil multi-entrée et multi sorties, ou MIMO, permet une connexion fiable**

Assure la stabilité des connexions sans fil et leur fonctionnement dans des environnements avec des signaux aux destinations multiples.

**Contrôle à distance par IR**

La télécommande IR incluse permet le contrôle simple pour la configuration et l'installation.

**Alternative rentable pour l'installation de câbles**

Réduit le temps d'installation et les coûts associés à la transmission du signal en éliminant le besoin d'installer des câbles dans des environnements qui représentent un défi, tels que dans les bâtiments historiques, les pièces avec pupitres mobiles ainsi que les applications de location et de prestations événementielles.

**Transmission sans fil jusqu'à quatre récepteurs**

Un émetteur peut accepter plusieurs récepteurs, ce qui permet à un signal audiovisuel d'être distribué vers quatre écrans.

**Affichage à l'écran**

L'eLink 100 dispose d'un affichage sur écran pour une installation et une configuration simplifiées.

**Port de contrôle de sortie IR**

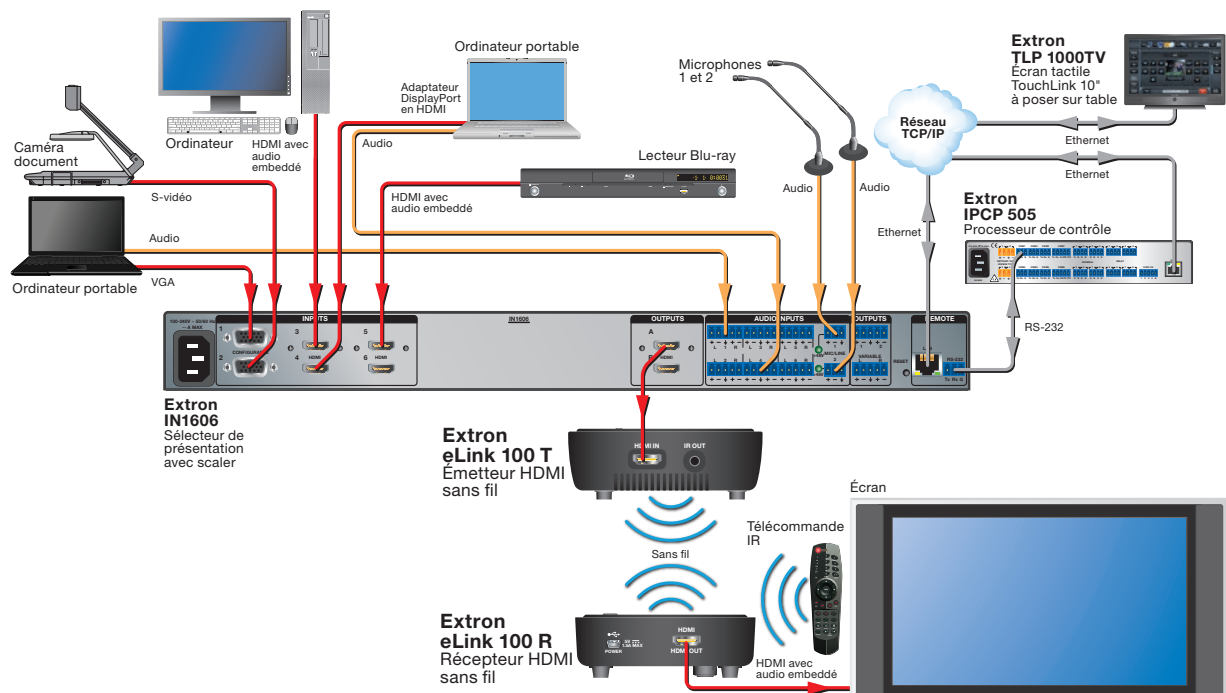
Le récepteur eLink 100 R accepte les signaux IR depuis une télécommande et envoie le signal à l'émetteur pour le contrôle de l'équipement source, tel qu'un lecteur Blu-ray.

**Design compact pour faciliter l'installation dans des espaces restreints ou derrière du matériel**

**Alimentation universelle externe, basse consommation, incluse**

Compatibilité d'alimentation universelle fournie.

## SCHEMA D'APPLICATION





# Caractéristiques techniques

**REMARQUE :** \*Des câbles ou des adaptateurs DVI-D vers HDMI appropriés sont nécessaires pour l'entrée/la sortie du signal HDMI.

## VIDÉO

Débit de données maximal	6,75 Gb/s (2,25 Gb/s par couleur)
Nombre de pixels max. par sec.	148,5 MHz
Résolutions	Jusqu'à 1080p à 60 Hz; 8, 10, ou 12 bit de profondeur de couleur et VESA jusqu'à 1920x1080 à 60 Hz
Formats	RVB et vidéo numérique YCbCr
Standards	DVI 1.0, HDMI, HDCP 2.0
Distance de transmission du signal	Jusqu'à 30 m (100')

## ENTRÉE VIDÉO – ÉMETTEUR

Nombre/type de signal	1 HDMI single link (ou DVI-D*)
Connecteur	1 HDMI femelle type A

## SORTIE VIDÉO – RÉCEPTEUR

Nombre/type de signal	1 HDMI single link (ou DVI-D*)
Connecteur	1 HDMI femelle type A

## AUDIO

Formats acceptés	PCM, Dolby Digital 2/0, Dolby Digital 2/0 Surround, Dolby Digital 5.1, Dolby Digital Surround EX, DTS 2-canaux, DTS Digital Surround 5.1, DTS 96/24
------------------	---

## COMMUNICATIONS

Port de contrôle IR (Rx)	Télécommande IR incluse
Port de contrôle avec insertion IR (Rx vers Tx)	Unidirectionnel, 38 KHz

## CARACTÉRISTIQUES DU SIGNAL

Conforme à la norme HDCP	Oui
Bande passante	40 MHz
Distance de transmission	30 m (100')
Fréquence de fonctionnement	
Fréquences non DFS	USA/Canada: 5,19 ~ 5,23, 5,755 ~ 5,795 GHz EU/Australie: 5,19 ~ 5,23 GHz
Fréquences DFS	USA/Canada: 5,27 ~ 5,59, 5,67 GHz EU/Australie: 5,27 ~ 5,67 GHz
Latence du système	<1 ms

## GÉNÉRALITÉS

Source d'alimentation	Externe Entrée : 100-240 Vca, 50-60 Hz Sortie : 5 Vcc, 2,6 A, 13 watts
Consommation d'énergie	
Émetteur	
Appareil	7,5 watts, 5 Vcc
Appareil et alimentation	8,8 watts, 100-240 Vcc, 50-60 Hz
Récepteur	
Appareil	7,5 watts, 5 Vcc
Appareil et alimentation	9,0 watts, 100-240 Vcc, 50-60 Hz
Température/hygrométrie	Stockage : -20 à +80°C (-4 à +176 F) / 10% à 90%, sans condensation Fonctionnement : 0 à +40°C (+32 à +104 F) / 10% à 90%, sans condensation
Refroidissement	Par convection

## Dissipation thermique

Émetteur	
Appareil	24,4 VTU/hr
Appareil et alimentation	28,9 VTU/hr
Récepteur	
Appareil	24,4 VTU/hr
Appareil et alimentation	29,6 VTU/hr

## Montage

Montage mural	Oui
---------------	-----

## Type de boîtier

	Plastique
--	-----------

## Dimensions du boîtier

Émetteur	3,6 cm H x 8 cm l x 10,2 cm P (1,4" H x 3,2" l x 4" P)
Récepteur	3,4 cm H x 9,5 cm l x 9,5 cm P (1,3" H x 3,7" l x 3,7" P)

## Poids du produit

Émetteur	0,1 kg (0,3 lbs)
Récepteur	0,1 kg (0,3 lbs)

## Poids de livraison

Émetteur	1 kg (1 lbs)
Récepteur	1 kg (1 lbs)

## Vibration

	ISTA 1A en carton (International Safe Transit Association)
--	--

## Conformité réglementaire

Sécurité	CE, c-UL, UL
EMV/EMC	CE, C-tick, FCC Classe B, ICES, VCCI, KC

## Garantie

	3 ans pièces et main d'oeuvre
--	-------------------------------

Modèle	Description de la version	Référence
eLink 100 T US	Émetteur - Version US/Canada	60-1490-02
eLink 100 R US	Récepteur - Version US/Canada	60-1490-03
eLink 100 T EU	Émetteur - Version EU/AUS	60-1490-12
eLink 100 R EU	Récepteur - Version EU/AUS	60-1490-13

Les caractéristiques techniques complètes sont disponibles sur [www.extron.fr](http://www.extron.fr)  
Caractéristiques techniques soumises à modification sans préavis.

## L'eLink 100 est certifié pour une utilisation dans les pays suivants :

Allemagne	France	Pays-Bas
Australie	Grèce	Pologne
Autriche	Hongrie	Portugal
Belgique	Irlande	République tchèque
Bulgarie	Islande	Roumanie
Canada	Italie	Royaume-Uni
Chypre	Lettonie	Slovaquie
Croatie	Liechtenstein	Slovénie
Danemark	Lituanie	Suède
Espagne	Luxembourg	Suisse
Estonie	Malte	Turquie
États-Unis	Norvège	
Finlande	Nouvelle-Zélande	

## Bureaux de vente dans le monde

Anaheim • Raleigh • Silicon Valley • Dallas • New York • Washington, DC • Toronto • Mexico City • Paris • London • Frankfurt  
Amersfoort • Moscow • Dubai • Johannesburg • New Delhi • Bangalore • Singapore • Seoul • Shanghai • Beijing • Tokyo

### EUROPE

+800.3987.6673  
Europe uniquement  
+31.33.453.4040

### ÉTATS-UNIS

+800.633.9876  
États-Unis et Canada uniquement  
+1.714.491.1500

### ASIE

+800.7339.8766  
Asie uniquement  
+65.6383.4400

### MOYEN-ORIENT

+971.4.299.1800