

PROTECT OPEN

PROTECTION SANITAIRE

# PROTECT OPEN

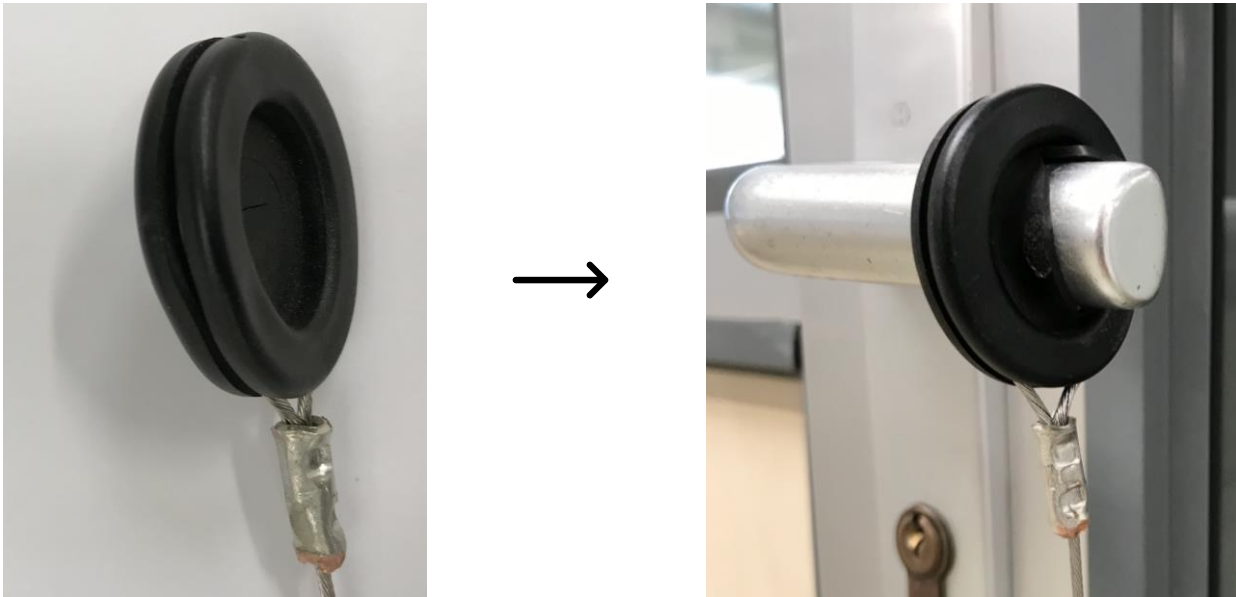
OUVERTURE DE PORTE AVEC LE PIED

Le système d'ouverture de porte avec le pied permet d'éviter tout contact entre la porte et la main, il fonctionne quel que soit le sens d'ouverture de la porte. Il s'installe en moins de 10' au moyen de 4 vis.



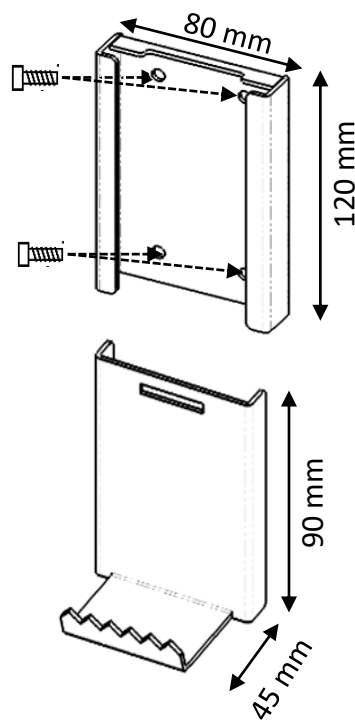
## COMPOSITION & MONTAGE DU KIT «PROTECT OPEN »

### 1/ Fixation à la poignée :



Bague en Caoutchouc à insérer dans la poignée de porte

### 2/ Fixation de la pédale au bas de la porte



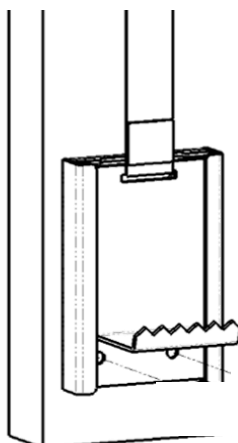
Partie support  
à visser à la  
porte (vis  
autoforeuse)

Partie  
Coulisseau  
&  
repose-pied

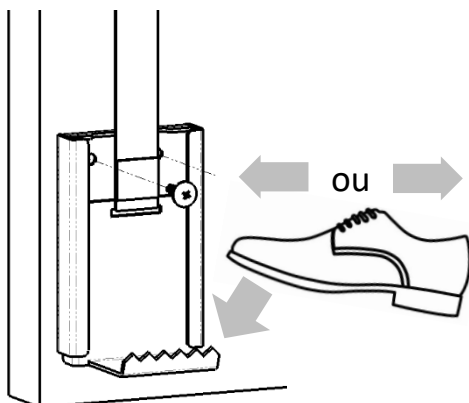
La fixation du support au bas de la porte doit se faire en veillant à garder la poignée en position fermée ( horizontale = pas de tension dans le câble)

## FONCTIONNEMENT DU KIT « PROTECT OPEN »

Porte fermée – poignée horizontale, coulisseau en position haute



Ouverture de la porte : appuyer sur la pédale avec le pied, tirer ou pousser simultanément



	Réf	Prix Public HT
<b>Kit de 2 jeux complets</b>	<b>7736001NR</b>	<b>110 €</b>