



Table de réunion & de visioconférence avec hub USB 3.0

Lotus

Un design créatif



Connectique



Finitions



Alimentation

Lotus est une table de réunion tout-en-un spécialement étudiée pour l'aménagement de petits espaces de réunion (huddle rooms).

Son design épuré et moderne lui permet de s'adapter harmonieusement dans de multiples environnements. Extrêmement pratique, l'installation de cette table de réunion tout-en-un se fait sans effort.



Intelligente & fonctionnelle

Cette table a été imaginée et dessinée en conciliant confort, ergonomie, esthétisme et fonctionnalité. Grâce à son meuble incorporé et son piétement, Lotus permet l'intégration de l'ensemble du matériel de visioconférence et de partage de données.

Lotus est disponible en 2 hauteurs :

- Une hauteur standard de 750 mm pour travailler assis sur fauteuil. Le boîtier de connexion est intégré directement dans la surface du plateau.
- Une version haute de 1100 mm pour travailler assis sur tabouret de bar ou debout. Le boîtier de connexion est discrètement caché sous une trappe, libérant ainsi le plateau de tout encombrement.



Webcam HD

Webcam HD avec un grand angle d'ouverture.

Ecran LCD 43"

Ecran LCD HD de 43" avec système dolby digital.

Speakerphone d'audioconférence

Le Chat 150 de ClearOne vous offre une prise de son et une sortie audio de très haute qualité pour toutes vos réunions en audio et visioconférence.

Plateau

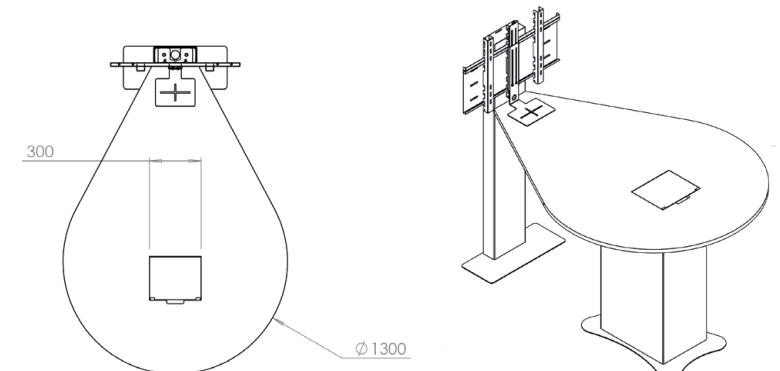
Le plateau est équipé d'un boîtier de connectique discrètement intégré (dans la surface du plateau en hauteur standard ou sous une trappe pour la version haute).

Colonne de support écran

La colonne de support écran permet de faire passer tous les câbles de façon invisible.

Piètement Central

Le piètement central permet l'intégration de la connectique et des accessoires afin de gagner un maximum de place et ainsi libérer le plateau.



Configuration

Lotus intègre une colonne pouvant recevoir un écran, une caméra de visioconférence et un hub de partage de données. Les câbles passent dans la colonne fermée par une tôle arrière.

Le généreux piétement confère une grande stabilité à la table et permet de recevoir tout votre équipement (audio, router, scaler, etc.).

La forme du plateau, étudiée et calculée en fonction des prises de vue des différents constructeurs de matériels de visioconférence, permet d'intégrer un maximum de personnes en un minimum de recul. Lotus permet d'accueillir jusqu'à 4/5 personnes.

Lotus VC-150USB comprend : le meuble avec colonne, piétement et plateau, un écran LCD HD de 43", une webcam, un hub, un speakerphone d'audioconférence et une trappe sans nourrices dans laquelle se loge le câble USB 3.0.



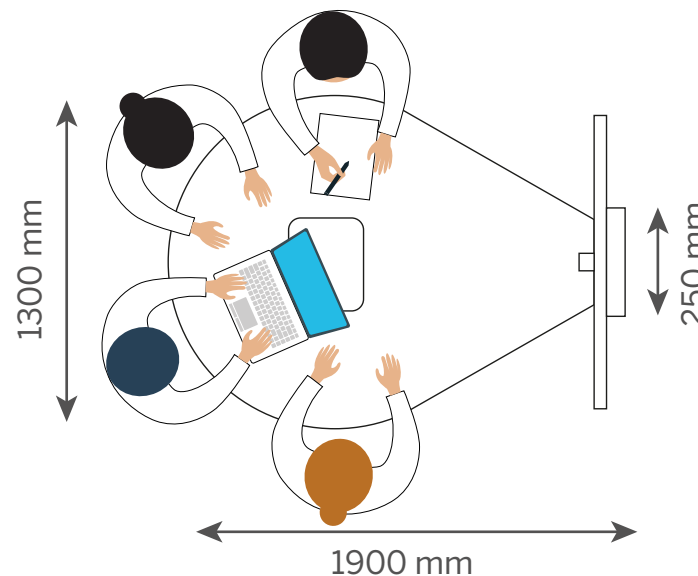
Rue Emilien Gautier
ZAC de Lenfant
13290 Aix-en-Provence

T : +33 4 42 90 16 00
E : contact@sicontact.fr
Site : sicontact.net

Rejoignez-nous sur :



Dimensions



Caractéristiques du plateau

Matériau : plan de travail en mélaminé avec finition HR

Épaisseur : 25 mm

Chant : ABS 2 mm

Dimensions : L 1900 mm x P 1300 mm, Hauteur 750 mm ou 1100 mm

Couleurs de plateaux *



Chêne Nebraska
Gris



Chêne Bardolino
Naturel



Frêne de Lyon
Sablé



Orme du Cap
Blanc

* Plus de coloris disponibles sur demande