

Des mesures barrières *sans qu'elles n'y paraissent*

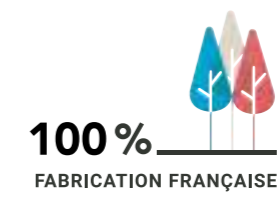
The image features a dark blue background with a light blue rectangular area in the lower half. A vertical grey bar is on the left, and a horizontal grey bar is at the top. Scattered throughout are several light blue diamonds of varying sizes. The logo 'CLen' is positioned at the bottom center.

CLen

Des mesures barrières *sans qu'elles n'y paraissent*

Dans le cadre de cette crise sanitaire sans précédent, CLEN, à son échelle, met tout en œuvre pour anticiper un retour au bureau dans la plus grande sérénité en vous proposant ***des solutions durables.***

Dans l'attente d'une nette amélioration de la situation, que nous souhaitons proche, CLEN vous propose aujourd'hui une sélection de produits visant à renforcer les gestes barrières préconisés afin de répondre aux besoins primordiaux des utilisateurs : ***la protection sanitaire.***



Notre sélection de produits
ainsi que leurs matières premières
sont ***100 % fabrication française.***



Écrans
KE

Le verre / se voir et échanger



PROTÉGEZ-VOUS
des projections d'air
et des postillons

L'écran KE en verre limite les risques liés aux projections entre collaborateurs tout en leur permettant de se voir et d'échanger.

Le mélaminé / se concentrer





**LIMITEZ LA
CONTAMINATION
des surfaces**

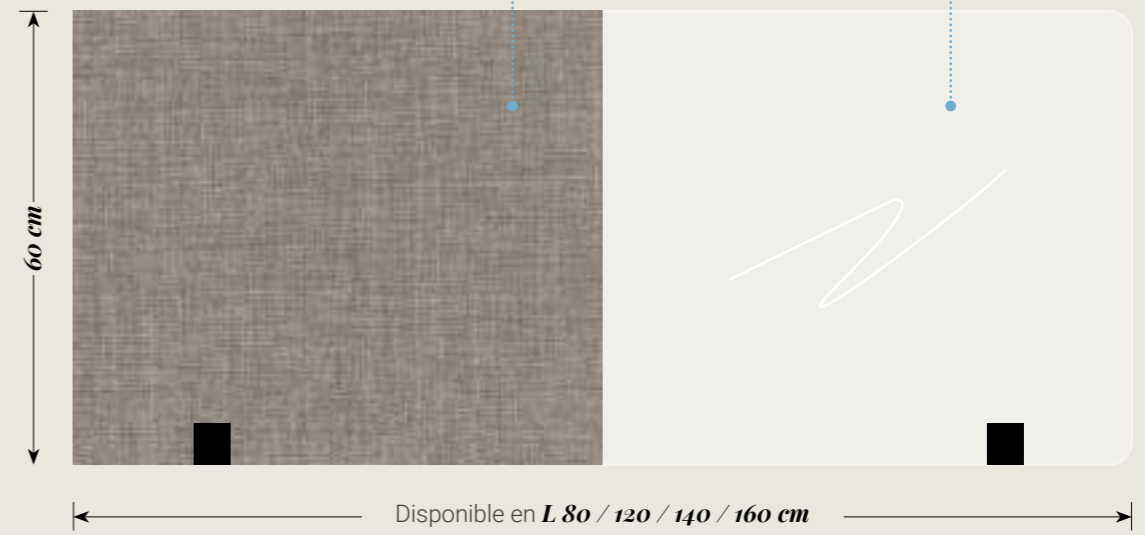
Écran
en MélaMiné
antibactérien
voir p.30



Écran
en Verre
voir p.28



PROTÉGEZ-VOUS
des projections d'air
et des postillons



Les **écrans KE** existent en tissu acoustique.
Voir documentation « Cloisons & Écrans, des idées plein l'espace »

Création de réhausses en verre pour nos écrans acoustiques KE
et nos écrans pour postes coulissants.



soCLE



pinces simples



pinces médianes





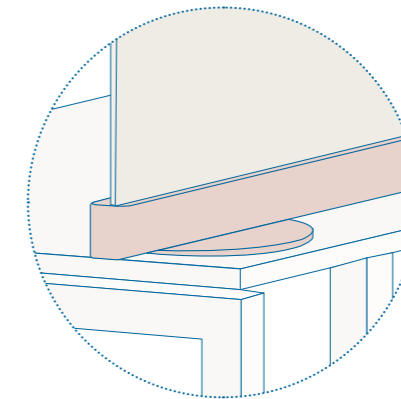
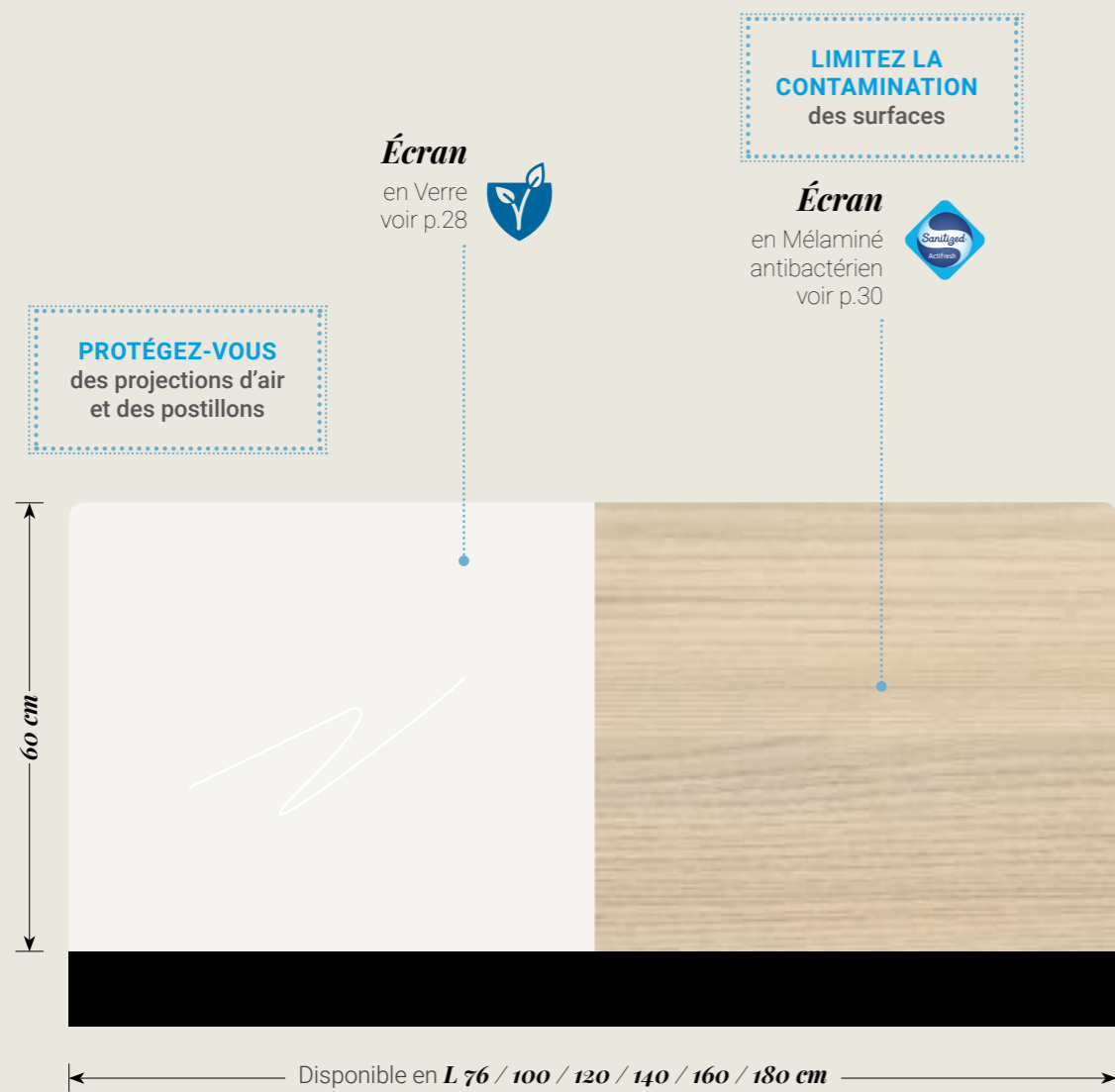
Écrans
New Port

Le verre / se voir et échanger

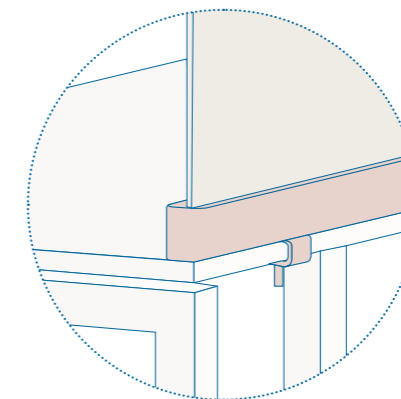


Le mélaminé / se concentrer

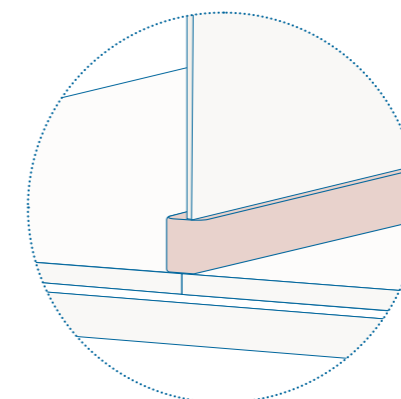




socles



pinces simples



pinces médianes



Écrans
modulaires

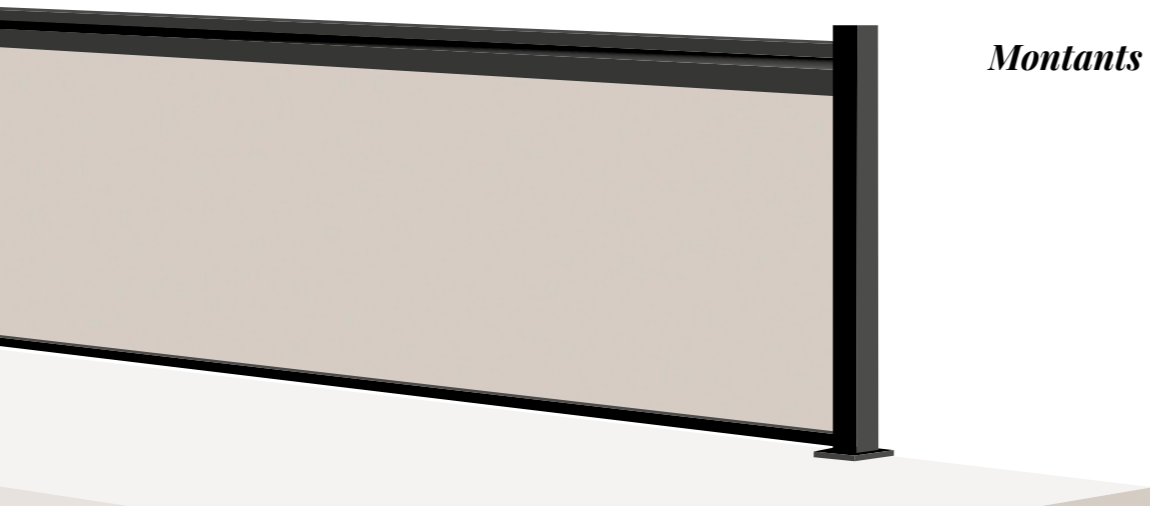


Montants ronds



pinces simples rondes ou carrées

(22 à 30 mm)



Montants carrés



pinces médianes rondes ou carrées

(22 à 30 mm)

LIMITEZ LA
CONTAMINATION
des surfaces

Écran
en MélaMiné
antibactérien
voir p.30



PROTÉGEZ-VOUS
des projections d'air
et des postillons

Rehausse
en Verre
voir p.28
Amovible pour revenir
à une hauteur
d'écran standard



Un rail horizontal permet d'accrocher des accessoires 3^e niveau.
Les **Écrans Modulaires** existent en tissu.
Voir documentation « Cloisons & Écrans, des idées plein l'espace »



KP +
Cloisons Modulaires

**LIMITEZ LA
CONTAMINATION
des surfaces**

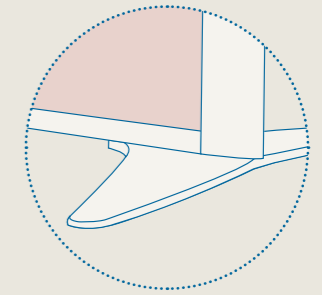
Mélangé
antibactérien
voir p.30



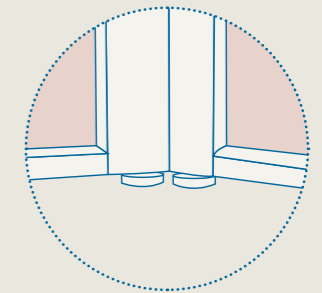
**PROTÉGEZ-VOUS
des projections d'air
et des postillons**

La cloison en verre ou en
polycarbonate limite les
risques liés aux projections
entre collaborateurs tout en
leur permettant de se voir.

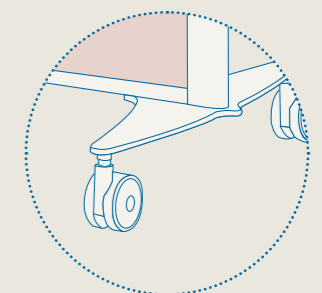
Verre voir p.28
Polycarbonate voir le tarif



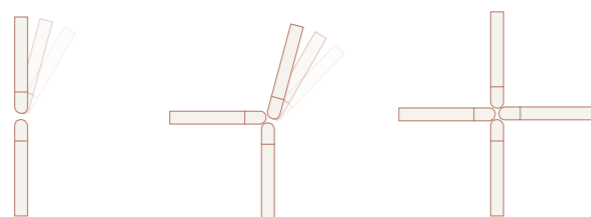
Pieds stabilisateurs



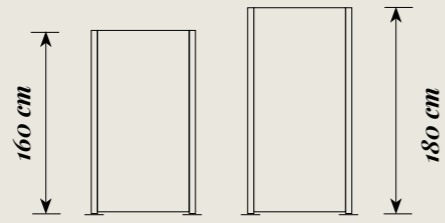
Vérins de réglage



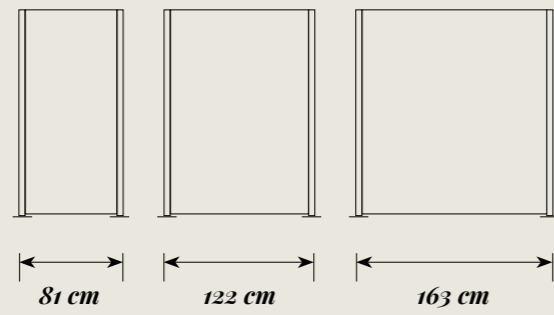
Kit Nomade



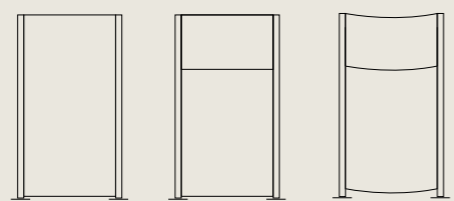
Charnière de liaison brevetée



2 hauteurs



3 largeurs



monobloc mixte courbe mixte

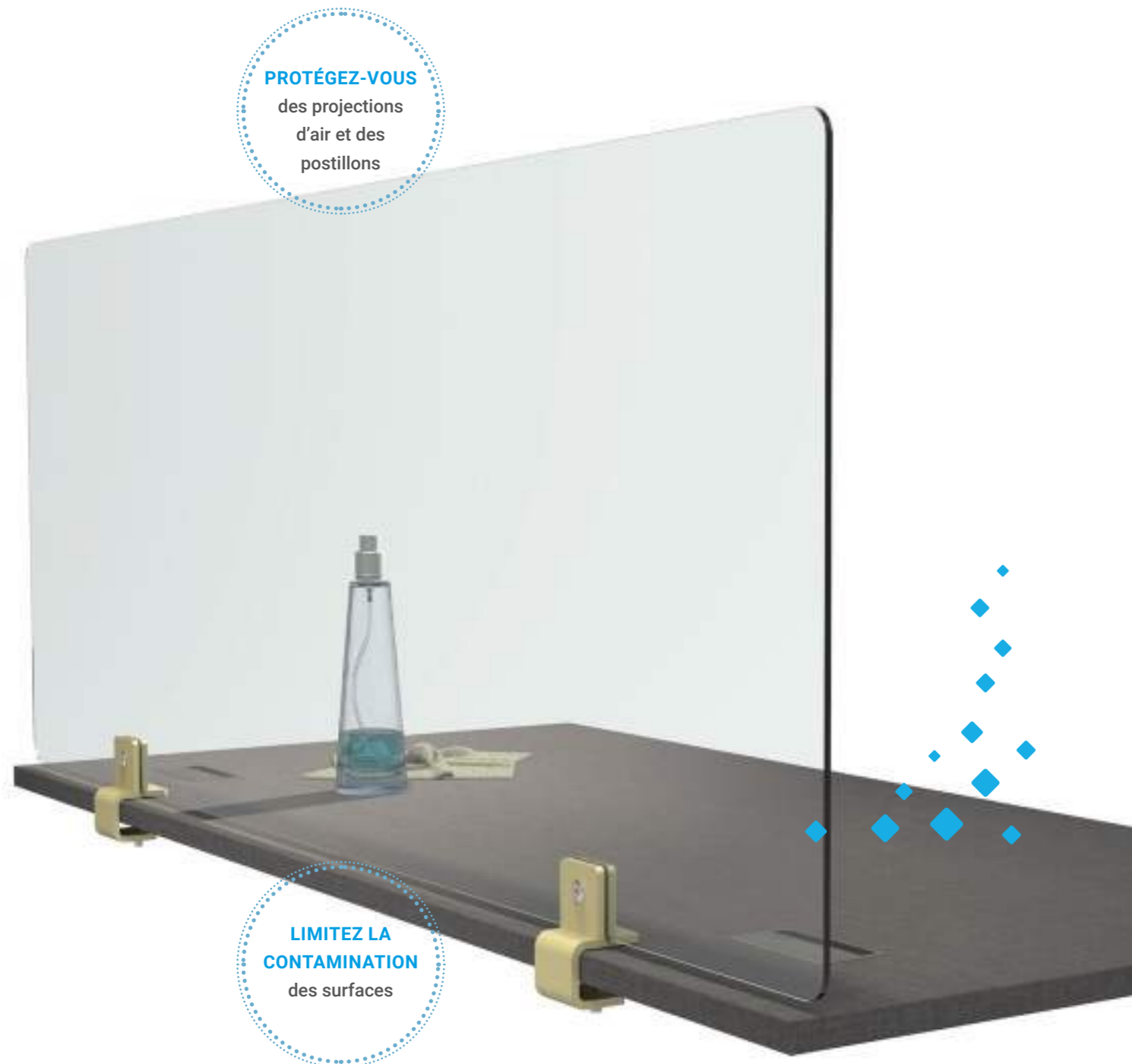
3 types de cloisons



Les **cloisons KP+** existent en tissu.
 Voir documentation
 « Cloisons & Écrans, des idées plein l'espace »

Finitions

& leurs propriétés



PROTÉGEZ-VOUS
des projections
d'air et des
postillons

**LIMITEZ LA
CONTAMINATION**
des surfaces



**MATÉRIAU ÉCOLOGIQUE
PAR EXCELLENCE**
Recyclable à 100 %
et à l'infini



MATÉRIAU SAIN
Imperméable et inerte, il ne réagit pas
aux substances étrangères
et ne les absorbe pas



RÉSISTANCE AU NETTOYAGE INTENSIF



**RÉSISTANCE AUX SOLVANTS
& AUX NETTOYANTS**



RÉSISTANCE À LA RAYURE



RÉSISTANCE AU CHOC
Jusqu'à 5 fois plus résistant aux chocs
qu'un verre classique



VERRE TREMPÉ
Forme un amas d'éclats peu
coupants lorsqu'il se brise



RÉSISTANCE THERMIQUE
supporte des variations
de température de 200°C



Pour plus de sérénité au bureau, **limitez la contamination des surfaces** en optant pour un revêtement antibactérien sur vos écrans et plans de bureau.



Peuplier Sablé **PS**



Multiplis Clair **MPC**



Multiplis **MP**



Banyan Mat **BAM**



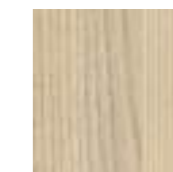
Tweed Havana **TWH**



Tweed Poivre **TWP**



Tweed Mat **TWM**



Orme **OM**



Sable **SA**



Gris **GR**



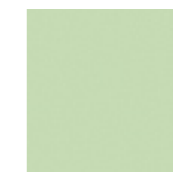
Argile **AG**



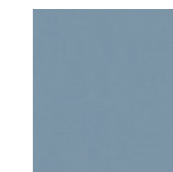
Caramel **CA**



Moutarde **MOU**



Céladon **CE**



Cèdre Bleu **CB**



L'innovation au service de la santé

Tous nos mélaminés bénéficient de la protection antibactérienne du traitement par ions argent Sanitized®. Cette initiative marque notre engagement d'amélioration continue dans les domaines de la santé et de la sécurité au-delà de toutes les exigences réglementaires.

Le risque infectieux n'est pas qu'à l'hôpital, l'hygiène est un enjeu majeur dans tous les espaces publics (bureaux, hôtellerie, transports, Ehpad).

Sanitized AG est une société suisse, leader dans la production d'antimicrobiens, avec 50 ans d'expérience sur des solutions à base d'ions argent.

Les produits Sanitized® Silver ne sont pas basés sur des nanotechnologies et ne contiennent pas de nanoparticules d'argent.

Approuvés au niveau international*, ils présentent un haut degré de sécurité pour l'Homme et l'Environnement.

Retrouvez toutes les informations sur :

www.sanitized.com

* Conformément au règlement EU 528 / 2012 sur les produits biocides et au règlement REACH sur les produits chimiques.

Licence Sanitized®

Un label reconnu, dont l'efficacité a été démontrée et éprouvée dans les secteurs du textile et des plastiques. Le certificat délivré par Sanitized® AG est renouvelé chaque année à l'issue de tests réalisés en laboratoire.

Une efficacité testée sur 7 bactéries ⁽¹⁾

Avec le traitement antibactérien Sanitized®, c'est plus de 99,9 % des bactéries détruites en seulement 24 h.

Escherichia coli ATCC 8739

Enterococcus hirae ATCC 8043

Listeria monocytogenes ATCC 15313

Staphylococcus aureus (MRSA) ATCC 33592

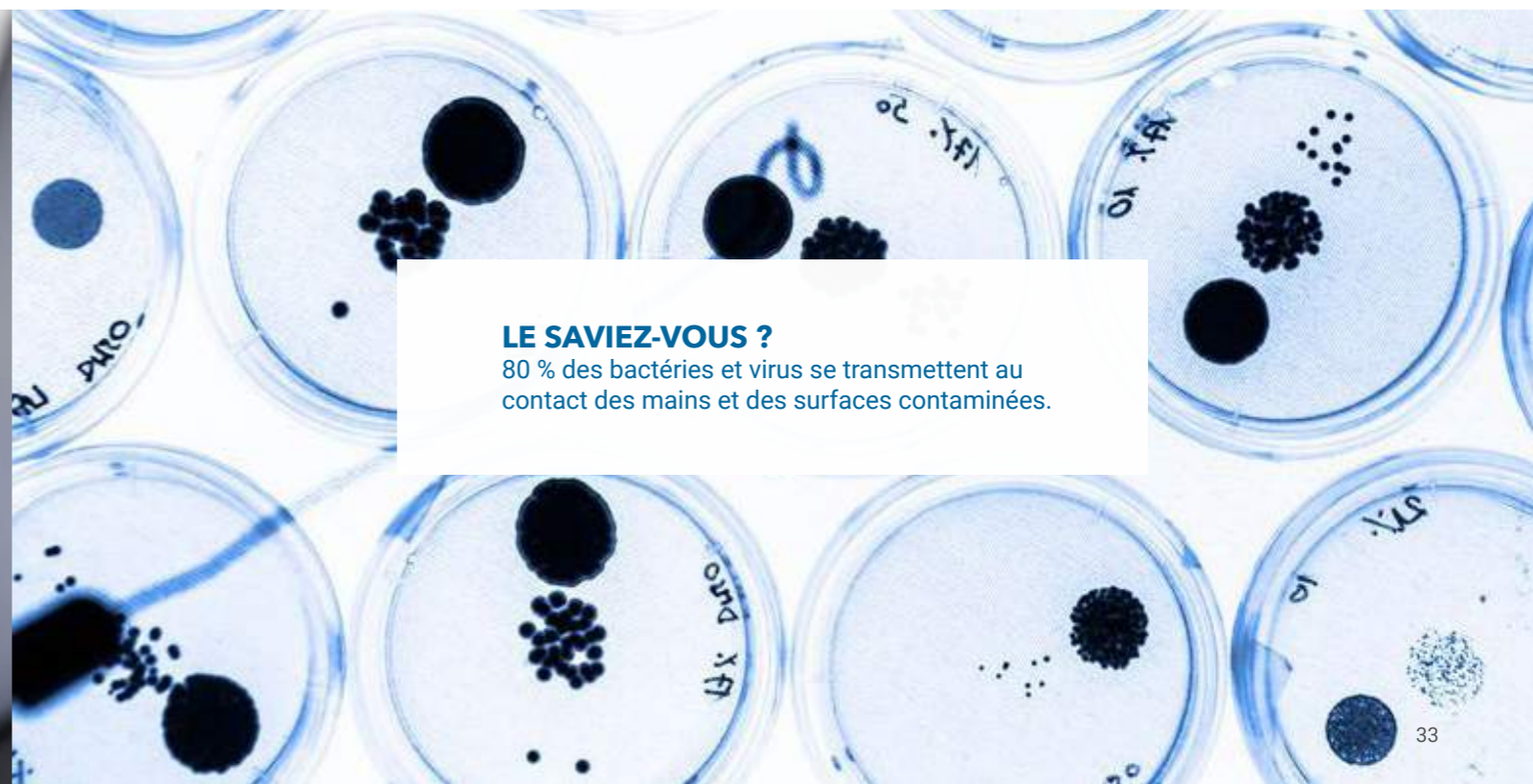
Staphylococcus aureus ATCC 6538

Salmonella enteritidis ⁽²⁾ ATCC 13076

Mycobacterium smegmatis ATCC 19420

⁽¹⁾ selon la norme japonaise JS Z 2801 reconnue internationalement (ISO)

⁽²⁾ efficacité de 99,84 %



LE SAVIEZ-VOUS ?

80 % des bactéries et virus se transmettent au contact des mains et des surfaces contaminées.

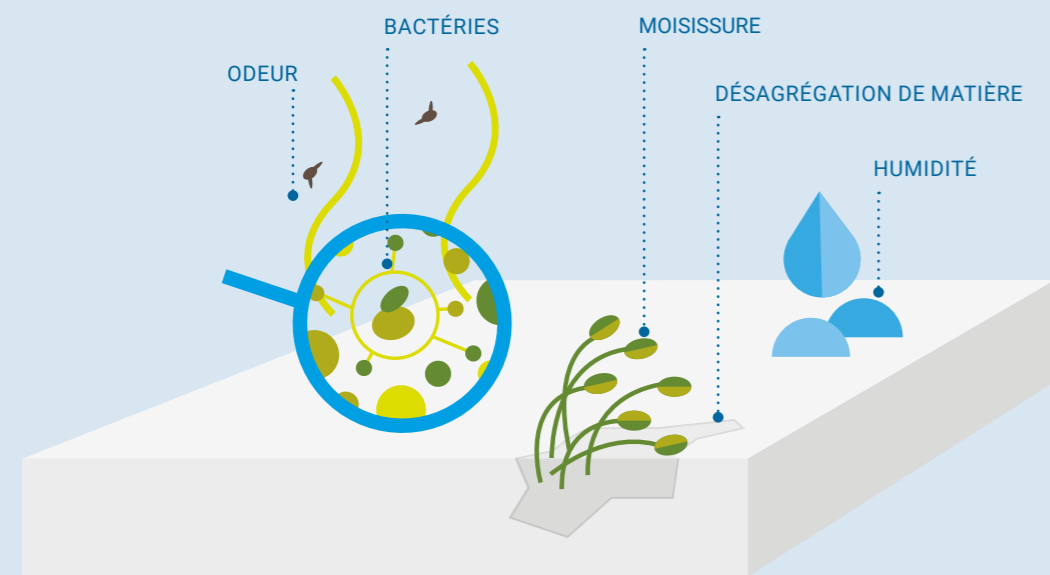


Une protection renforcée intégrée dans le matériau

Incorporé dans le matériau pour garantir une protection antibactérienne tout au long de sa durée de vie, cet additif biocide n'influence pas les performances techniques et esthétiques de nos panneaux.

Les ions argent encapsulés dans des billes de verre sont activés au contact de l'humidité. Ils neutralisent les bactéries en surface et bloquent la division cellulaire, limitant ainsi la prolifération bactérienne.

Le traitement Sanitized® à base d'ions Ag+ est une solution inorganique, qui ne migre pas et ne s'altère pas dans le temps. L'argent est une molécule non toxique, contrairement aux substances antimicrobiennes synthétiques et organiques.



PANNEAU STANDARD

Compatible E.R.P.⁽¹⁾

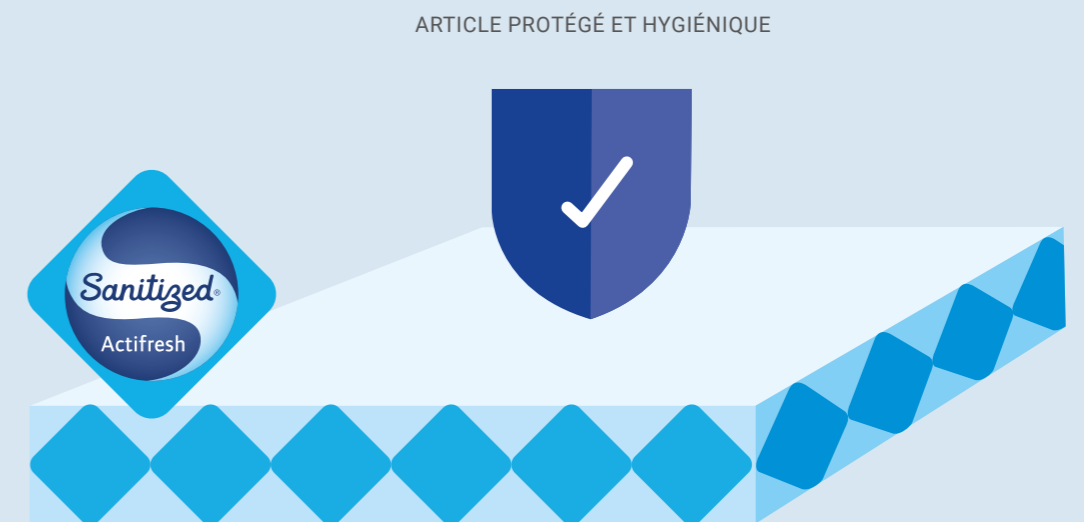
(1) Établissement Recevant du Public

- u Agencement des boutiques
- u Chambres d'hôtels
- u Banques d'accueil
- u Mobilier de bureau
- u Collectivités
- u Éducation et transports



LE SAVIEZ-VOUS ?

À température ambiante quelques bactéries peuvent doubler leur population en seulement 20 minutes.



MÉLAMINÉ TRAITÉ SANITIZED®



HYDROFUGE
EN 12721



ANTI-ODEUR



ANTI-MOISSISURE



RÉSISTANCE À LA FISSURATION



RÉSISTANCE À LA RAYURE



SOLIDITÉ COULEUR
À LA LUMIÈRE ARTIFICIELLE



AGRÉÉ POUR LE CONTACT
ALIMENTAIRE (IANESCO)

Conseils pour le nettoyage



Ne pas utiliser de produits trop agressifs
conformément à la norme EN438

Acier thermolaqué



Conseils d'entretien



NETTOYAGE À L'EAU CLAIRE
NETTOYAGE AVEC UN DÉTERGENT PH
NEUTRE, RINÇAGE ET ESSUYAGE AVEC
UN CHIFFON DOUX

LES PRODUITS " TOLÉRÉS " :

Ethanol, Isopropanol, alcool ménager,
essence E, essence F, White Spirit, pétrole
désaromatisé, produit de nettoyage des vitres.

NÉCESSITENT DE FAIRE
SYSTÉMATIQUEMENT UN ESSAI
PRÉLIMINAIRE SUR UNE ZONE CACHÉE

Contre-indications



NE PAS FROTTER AVEC DES
MÉDIAS OU SUBSTANCES
ABRASIVES

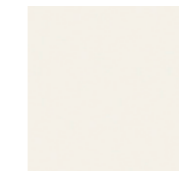


PROSCRIRE LES PRODUITS TRÈS
ACIDES OU TRÈS ALCALINS ET
LES SOLVANTS

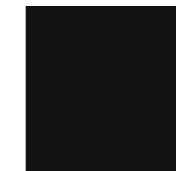
Reconnue pour ses excellentes performances mécaniques, la peinture en poudre confère un aspect lisse unique au support et assure une parfaite reproductibilité des teintes.

Sans solvant, la peinture en poudre est la technologie la plus propre, et représente ainsi un atout indéniable dans un monde de plus en plus respectueux de l'environnement.

Fabriquées et testées individuellement conformément aux normes en vigueur, nos peintures en poudre assurent les meilleures performances mécaniques, particulièrement en ce qui concerne la résistance aux chocs, la souplesse et la dureté de surface.



Blanc 19



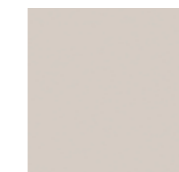
Noir 60



Argent 22



Argile 45



Sable 44



Terra Cotta 54 *



Vert de Gris 55 *



Mastic 48 *



Rose Antique 56 *



Vert Botanique 57 *



Brun Anodisé 53 *(1)

* Uniquement pour les écrans KE et New Port.

(1) Non disponible pour New Port

ADAPTER SON POSTE DE TRAVAIL



Anticiper un retour au bureau dans la plus grande sérénité en intégrant des écrans adaptés aux mesures sanitaires à suivre.

Les gestes barrières

À ADOPTER AU TRAVAIL



Favoriser le port du masque chirurgical jetable



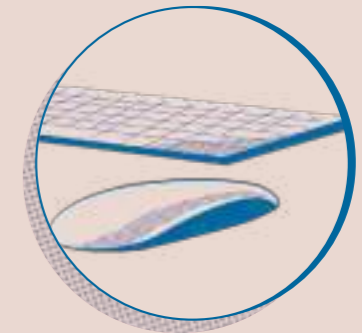
Tousser ou éternuer dans votre coude



Privilégier les réunions à distance en visio-conférence ou par téléphone



Garder 1,5 m de distance entre chaque personne et limiter les regroupements de salariés dans des espaces réduits



Nettoyer tous les jours son clavier, souris, téléphone,... dans le cadre d'un bureau partagé



Utiliser des mouchoirs à usage unique et les jeter



Se laver les mains avec du savon ou du gel hydroalcoolique régulièrement



UN SITE DE PRODUCTION *singulier*



Dès l'origine CLEN s'est engagée dans une démarche résolument industrielle au service de l'innovation plaçant l'homme au cœur de ses préoccupations. En 2018, CLEN reçoit le trophée national RSE Groupe BPCE (Banque Populaire Crédit Agricole) pour la qualité de ses prestations et sa forte contribution aux engagements RSE (Responsabilité Sociétale et Environnementale).

À l'écoute des usagers, les produits CLEN, loin d'être immuables, sont constamment améliorés.

Nous pensons que l'entreprise a une responsabilité et un rôle déterminant dans le progrès de la société. L'ensemble de nos activités de conception, de fabrication et d'aménagement des espaces de travail repose sur ce modèle.

Xavier Catelas
Président Directeur Général



96%

**FABRICATION FRANÇAISE
AU CŒUR DE LA FORÊT**

Pour CLEN, le bien-être au travail commence en 1968, avec l'idée un peu insolite de venir s'installer au cœur de la forêt de Chinon. Refusant l'externalisation de ses activités, CLEN a fait le choix de poursuivre le développement de son outil industriel multi-matières sur ce site remarquable dans une région classée au patrimoine de l'UNESCO.

Sa démarche industrielle est certifiée ISO 9001 / 14001. Ses principaux fournisseurs le sont également et doivent s'engager sur des critères de développement durable.

*96 % des produits CLEN sont fabriqués dans notre usine.
99 % des achats sont d'origine européenne.
63 % sont d'origine française.*

Notre cadre de travail nous rappelle chaque jour que nous avons le devoir de faire émerger de nouveaux modes de fonctionnement plus écologiques, plus durables, et plus respectueux de la nature qui nous entoure.

Xavier Catelas
Président Directeur Général



CLEN est labellisée Sanitized® pour ses revêtements mélaminés et stratifiés bénéficiant d'une protection antibactérienne.



PEFC : nos composants bois sont issus de forêts gérées durablement. Notre chaîne de contrôle est certifiée PEFC.



Geprüfte Sicherheit = sécurité testée / Conformes aux exigences techniques de sécurité.



NF Environnement



NF OEC (Office Excellence Certifié)

Nos certifications attestent de notre volonté à proposer des produits de qualité et respectueux de l'environnement.

Frédérique COTENCEAU
Responsable Qualité Environnement



CLEN s'engage à réduire ses émissions de CO2 de 8 % d'ici 2021, avec des actions sur les déchets, la consommation énergétique et les emballages.



CLEN adhère à l'éco-organisme VALDELIA, dont le but est de reprendre le mobilier en fin de vie chez nos clients.



CLEN est membre de l'Observatoire Actineo.



CLEN soutient et applique les 10 valeurs fondamentales du Pacte Mondial des Nations unies.



CLEN aura su mener à bien un projet cher à son fondateur, Claude CATELAS : ***encourager et valoriser la création.***

En 1989, Claude CATELAS amorce le projet "L'Atelier". Il souhaite redonner à un ancien site Doubinski ses lettres de noblesse en y créant une pépinière d'entreprises. Ce projet est repris en 2006 par Annie CATELAS qui, avec l'accord de CLEN et l'appui de Xavier CATELAS, décide de soutenir Lena NIKCEVIC, artiste plasticienne tourangelle, dans sa démarche artistique en lui proposant un espace de travail au 23 rue de la Morinerie à Saint-Pierre-des-Corps. C'est ainsi qu'en 2007, un premier atelier d'artiste voit le jour dans une usine de plus de 15 000 m².

Aujourd'hui CLEN, mécène engagé, dédie pleinement ce site industriel à des activités artistiques : les Ateliers de la Morinerie, un site de création pluridisciplinaire regroupant plus de 160 artistes et artisans, 50 associations. Depuis 2018, l'entreprise renforce son engagement mécénal en faisant l'acquisition d'œuvres des artistes du site.

www.ateliersdelamorinerie.com



