

PARCS WING SERIES

Wing Series : une gamme de fauteuils et canapés qui s'inspire des bergeres traditionnelles. La tetiere latérale offre une protection visuelle et acoustique et permet de s'entretenir tout en étant concentré, ou tout simplement de se détendre. Grâce a la base rotative du Wing Chair, pivotez vers votre interlocuteur,

a moins que vous ne souhaitiez vous tourner pour vous isoler. L'American Diner est constitué de deux Wing Sofas en face à face – pour communiquer et travailler en petits groupes. Un « espace dans l'espace » attrayant, disponible en deux hauteurs.

Design : PearsonLloyd



DESCRIPTION DU PRODUIT

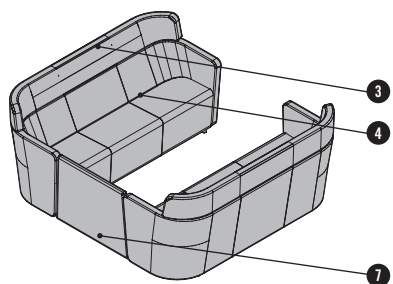
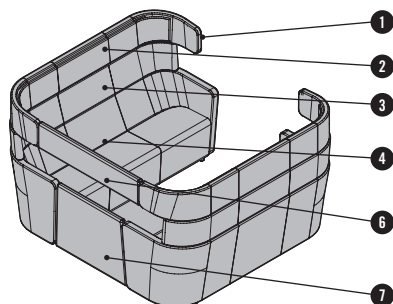
Le Wing Sofa et l'American Diner sont constitués d'une ossature en bois, revêtue d'une mousse indéformable en polyuréthane et toujours équipés de vérins de réglage en matière plastique. La Wing Chair est constituée de mousse polyuréthane et d'une ossature en métal.

Avec un socle orientable permettant une rotation sur 360 degrés.

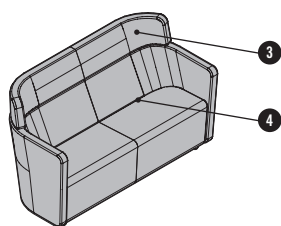
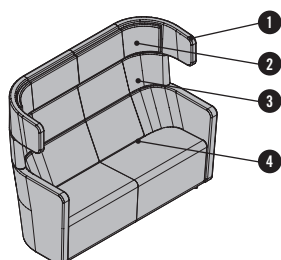
Tous les éléments sont disponibles dans différentes hauteurs. En option, version ignifuge conforme à la norme BS 5852 partie 2, source d'allumage 5 (Crib 5). Tapissage avec doubles surpiqûres.

- ❶ Élément à têtes
- ❷ Appui-tête
- ❸ Élément central du dossier
- ❹ Assise : profondeur de 450 mm pour l'assise du Wing Chair et de 460 mm pour l'American Diner.
- ❺ Base rotative : pour Wing Chair. En métal thermolaqué SZ noir.
- ❻ Élément de liaison supérieur : pour American Diner. Toujours de finition identique à celle de l'élément à têtes.
- ❼ Élément de liaison inférieur : pour American Diner. Toujours de finition identique à celle de l'assise.

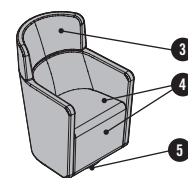
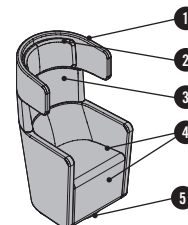
* American Diner



Wing Sofa



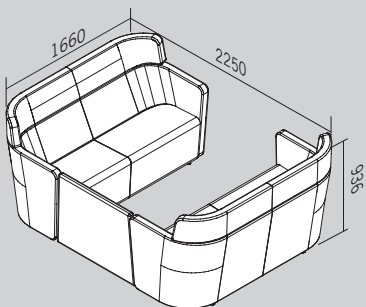
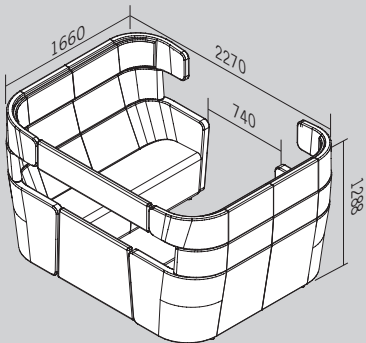
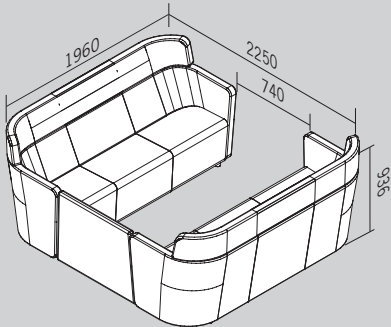
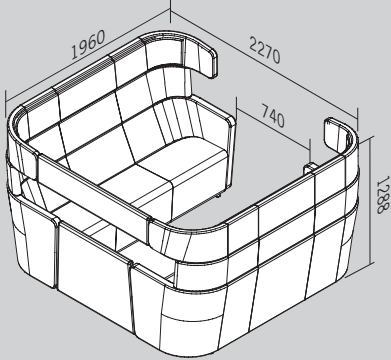
Wing Chair



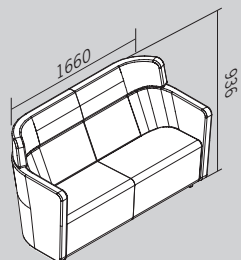
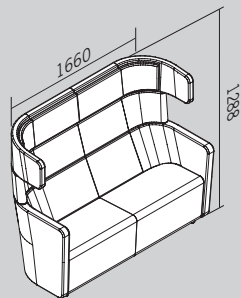
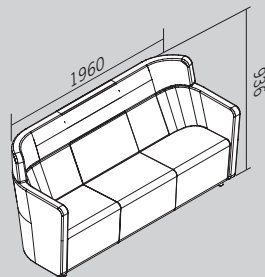
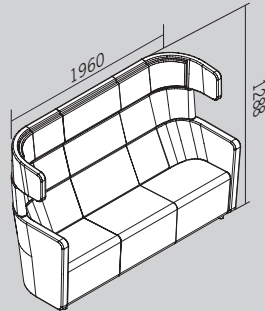
* En option, American Diner en version fermée.

APERCU & DIMENSIONS

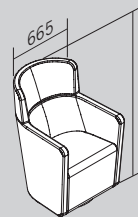
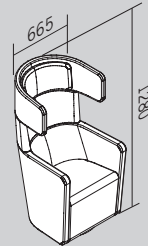
AMERICAN DINER



WING SOFA



WING CHAIR



Dimensions en mm

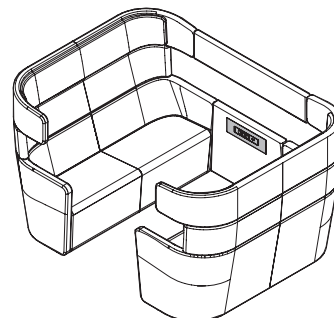
OPTIONS

PREPARATION POUR MULTIPRISE – AMERICAN DINER

En option, une multiprise avec un cerclage en AL aluminium anodisé peut être intégrée à l'élément de liaison inférieur de l'American Diner.

Les multiprises prévues sont celles de marque Bachmann avec capuchon Bene, soit en variante avec 4 prises de courant, soit en variante avec 3 prises de courant et 2 RJ45 CAT6. Le câblage est invisible et passe à travers l'élément de liaison. La longueur recommandée pour le câble de branchement initial est de 5000 mm.

Les multiprises et les câbles doivent être commandés séparément.



PREPARATION POUR ÉCRAN RACCORDEMENT

La American Diner fermée préparé pour la fixation d'écran raccordement.

Préparé pour écran NEC MultiSync V323-2 de 32 pouces (à commander séparément et post-équipement possible).

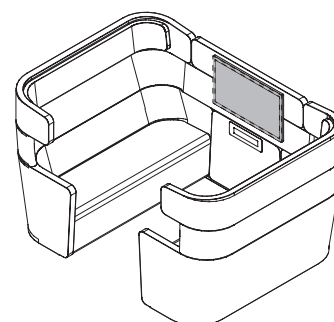
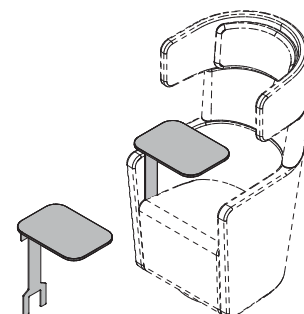


TABLE POUR WING CHAIR

Pour montage sur Wing Chair en option. Plateau de table disponible comme plateau compact de 13 mm, sur équerre en acier peint par poudrage époxy en SZ noir. Charge maximale 10 kg. Couleurs selon la collection Bene en catégorie de mélamine 1 et catégorie de mélamine 2. Dimensions : largeur de 300 mm, profondeur de 420 mm.



INSPIRATIONS



American Diner fermé avec écran intégré
et Club Table Big.



Wing Chair high avec table basse Cylinder et tabouret Pop-up.

COULEURS & MATERIAUX



Différentes collections de tissus et de cuirs sont disponibles pour le tapissage : Urban Plus, Xtreme Plus, Step, Step Melange, Patina, Remix, Europost, Clara, Mainline Flex, Divina, Steelcut, Fiord, Hallingdal, Steelcut Trio, Divina Melange, Divina MD, Greenwich Uni, Entrée, Entrée Color et Superior. De plus amples informations sur les différentes collections de tissus et de cuirs se trouvent sur www.bene.com.

LES PRODUITS BENE SONT FAITS POUR DURER

Bene joue un rôle précurseur en matière de gestion responsable de l'environnement. Tous les domaines d'activité de l'entreprise sont concernés : éco-conception, approvisionnement des matières, fabrication, logistique, cycle de vie et recyclage des produits. Bene définit l'écologie comme un élément principal de sa stratégie responsable et durable d'entreprise, considérant les règles légales en vigueur comme des exigences minimales et aspirant à une protection plus importante et plus durable de l'environnement. Le grand principe que suit Bene pour sa politique environnementale est : **Prévenir – Réduire – Recycler – Eliminer.**

PARCS WING CHAIR – NORMES ECOLOGIQUES

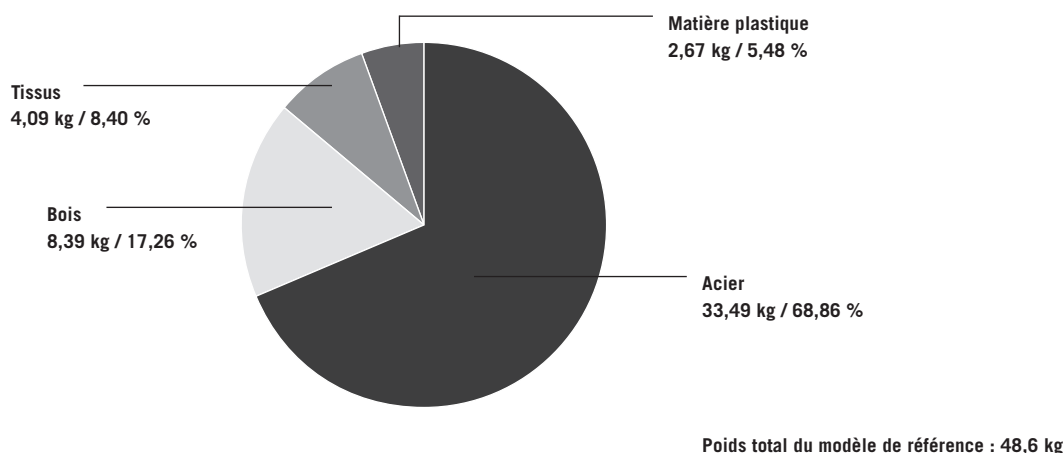
- 99 % des composants sont recyclables
- 25,70 % des matières premières sont d'origine végétale
- Un design utilisant un minimum de ressources
- Utilisation de matériaux certifiés sans substances nocives
- Pas d'utilisation de PVC, de chrome, de plomb ou de mercure
- Possibilité de trier les constituants les différents types de matériaux
- Matériaux recyclables et contribution positive au bilan carbone (en moyenne 15,50 kg de CO₂)

POINTS LEED DE PARCS WING CHAIR

LEED (Leadership in Energy and Environmental Design) est un système de notation des constructions écologiques, mis au point par le U.S. Green Building Council. En tant que norme internationalement reconnue, LEED définit une série de directives en matière de construction respectueuse de l'environnement, économe en ressources et durable. L'utilisation du PARCS Wing Chair joue un rôle important pour l'obtention de la certification LEED. Les critères ci-dessous sont tirés du « LEED 2009 pour intérieurs commerciaux ».

MR Crédit 4	Part de recyclage	jusqu'à 2 points
MR Crédit 5	Matériaux d'origine locale	jusqu'à 2 points
IEQ Crédit 4.5	Matériaux à faible teneur en substances nocives	jusqu'à 1 point

LE PARCS WING CHAIR EST CONSTITUE DES MATERIAUX SUIVANTS :



Informations environnementales de Bene : www.bene.com/durabilite



The mark of responsible forestry
 (sur demande)